

耐雷トランス

Lightning Isolation Transformer

準拠
規格

JEM 1333-1976

50/60

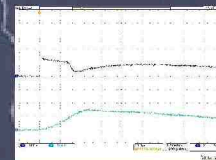
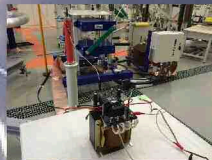
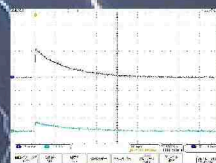
種

RoHS

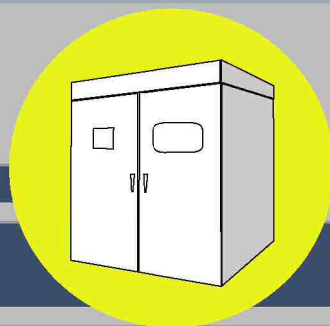
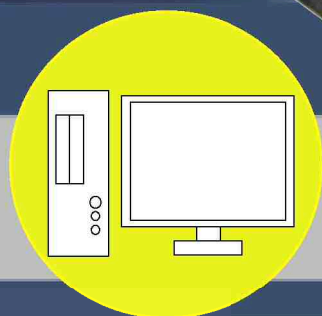
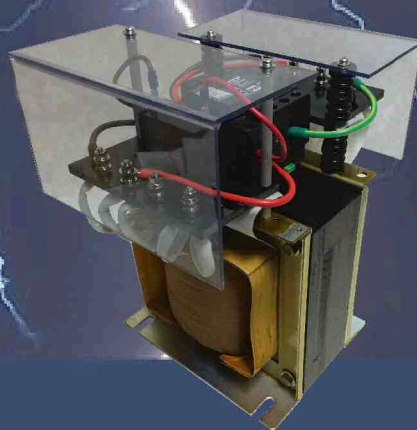
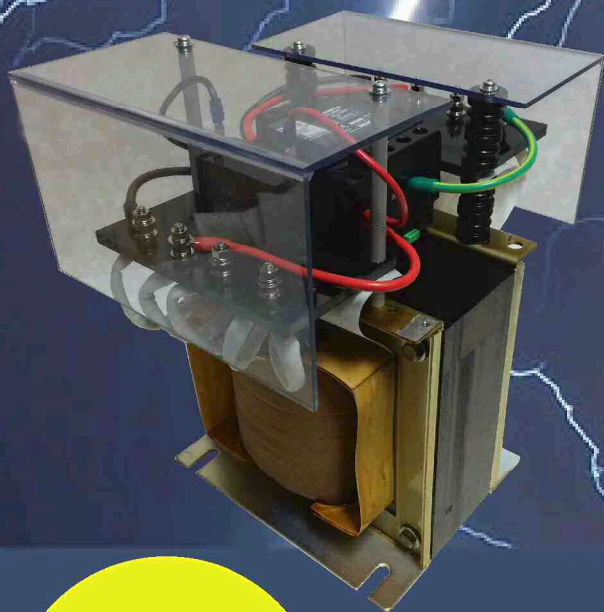
標準品単相1kVA~3kVA
在庫品即納

指定電圧品も対応可能

サージ減衰率1/1000



インパルス耐電圧試験、サージ移行電圧測定は
東京都立産業技術研究センターにて検証実験済み



LT1シリーズ 共通仕様

周波数		50/60Hz	
絶縁種別		F種	
絶縁抵抗		各端子間 100MΩ以上 DC1000Vメガーにて	
耐電圧	商用 周波数	P-E間	AC60Hz 10kV/1分間
		P-S間	
		S-E間	
	インパルス	P-E間	AC60Hz 3kV/1分間
P-S間			
サージ減衰率		平衡(線とアース間) -60dB (1/1000)	
アレスタ(SPD)	1次側	MAT2	エムシステム技研製
	2次側	MAK2	エムシステム技研製
コンデンサ		10μF 400VAC	

★製品仕様は予告なく変更する場合も御座います。予めご了承下さい。

型式	容量 [kVA]	一次電圧 [V]	二次電圧 [V]	外形寸法						取付ピッチ		取付穴 形状	質量 [kg]	%IMP. [%]	効率 [%]	損失 [W]	突入電流 倍	定価
				[mm]														
				L	W	H	Lp	Wp	穴寸法									
LT1-1000-21	1	200/220	100/110	200	280	310	160	135	φ9×25	キリカキ	20	4.8	92.9	76	20	182,500		
LT1-2000-21	2			200	290	310	160	145	φ9×25	キリカキ	23	4.3	94.9	108	19	212,500		
LT1-3000-21	3			200	320	310	160	175	φ9×25	キリカキ	31	3.8	95.5	140	19	235,000		

★突入電流は一次側定格電流値に対する倍率となります。(0.01s時)

★特性は一次側200V二次側100Vでの設計値となっております。

★指定電圧品、特殊品も製作可能です。(但し、調整タップは最大で2タップまで。)

★標準品のみ在庫対応となります。準標準品、指定電圧品、特殊品は受注生産品となります。

指定電圧品、特殊品型式選定 ①容量 ②一次電圧番号 ③二次電圧番号

準標準品

一次電圧のみ指定電圧の場合

二次電圧のみ指定電圧の場合

一次二次電圧、二次電圧共に指定電圧の場合

⇒ 型式 LT1-①-②③

⇒ 型式 LT1-①-X②

⇒ 型式 LT1-①-②X

⇒ 型式 LT1X-①

※型式と一次電圧、二次電圧を別途指示

①容量例

1kVA⇒1000

2kVA⇒2000

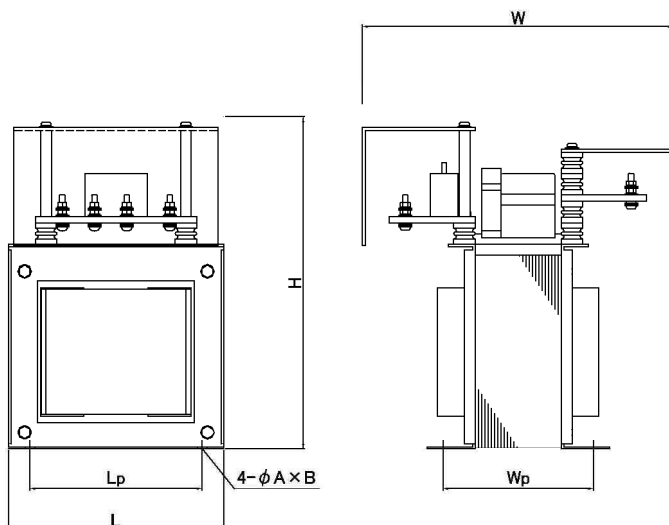
3kVA⇒3000

②③電圧番号一覧

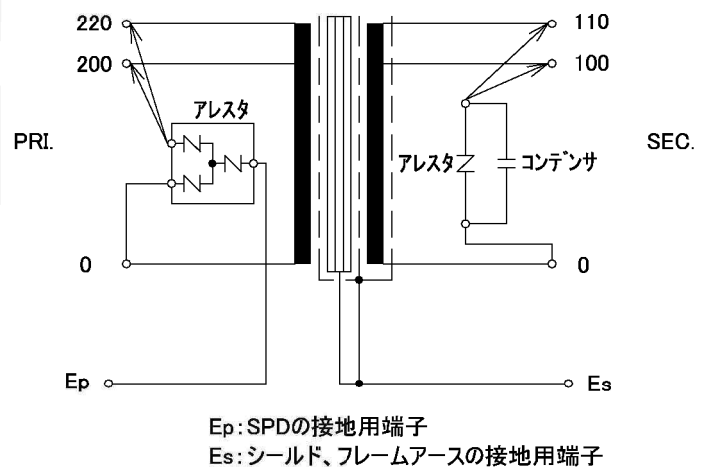
1:100/110V

2:200/220V

4:400/440V



外観図



Ep: SPDの接地用端子

Es: シールド、フレームアースの接地用端子

回路図