

VTBシリーズ



準拠規格 JEM1333-1976(10kVA以下)

準拠規格 JEC 2200-1995(15kVA以上)
JEM 1310-1981

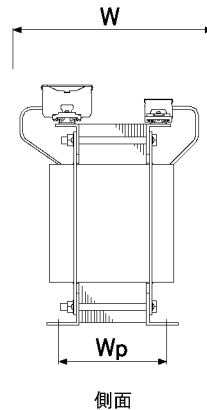
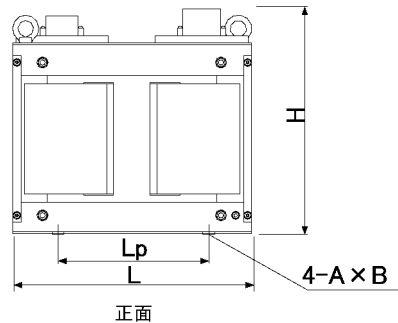


■逆V乾式複巻トランス

■三相から単相に変換

■単相三線式も対応可能

- NBS
- TBL
- BSW-A
- BSW-C2
- NT3 Y-Δ
- NT3 Δ-Y
- VTB**
- STB
- IEB1-A
- IEB1-B
- IUH1-A
- IUH1-B
- IEH3 Y-Δ
- IEH3 Δ-Y
- PET3 Y-Δ
- PET3 Δ-Y
- 屋内ケース P
- 屋内ケース R
- 屋外ケース P23
- 規格ケース C

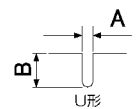
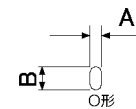


オプション及び型式選定方法

型式: VTB-①②③④⑤⑥⑦

①: 容量
②: 静電シールド → S
③: アース端子 → E
④: 熱帯処理仕様 → M
⑤: 屋内ケース付 (据置) → P
⑥: 屋外ケース付 (据置 IP23) → R
⑦: 電圧番号 (キャスト) → P23

オプション



一次電圧(V) Primary	200		210	容量 [kVA]	寸法(mm)							
	100	200-100V (1φ3W)	210-105V (1φ3W)		L	Lp	W	Wp	H	φA×B	質量 [kg]	取付穴
二次電圧(V) Secondary												
電圧番号 Voltage No.	電圧番号 21X	電圧番号 21V	電圧番号 21W									
型式 Model	VTB-1000-21X	VTB-1000-21V	VTB-1000-21W	1	260	140	185	135	215	10×20	20	O形
	VTB-3000-21X	VTB-3000-21V	VTB-3000-21W	3	270	140	220	165	280	10×20	42	O形
	VTB-5000-21X	VTB-5000-21V	VTB-5000-21W	5	330	170	260	175	330	11×20	60	O形
	VTB-7500-21X	VTB-7500-21V	VTB-7500-21W	7.5	360	250	290	195	345	11×20	80	O形
	VTB-010-21X	VTB-010-21V	VTB-010-21W	10	360	250	320	215	365	11×20	95	O形
	VTB-015-21X	VTB-015-21V	VTB-015-21W	15	390	250	340	220	455	13×25	135	O形
	VTB-020-21X	VTB-020-21V	VTB-020-21W	20	460	300	375	225	475	15×30	160	O形
	VTB-030-21X	VTB-030-21V	VTB-030-21W	30	500	300	445	255	480	15×30	210	O形
	VTB-040-21X	VTB-040-21V	VTB-040-21W	40	680	350	450	340	565	17×30	280	O形
VTB-050-21X	VTB-050-21V	VTB-050-21W	50	680	350	485	380	565	17×30	330	O形	

* 標準電圧以外のトランスも製作可能です。ご希望の際はお問合せ下さい。
* 一次側三相電源の電流バランスがU:V:W=1:2:1となります。