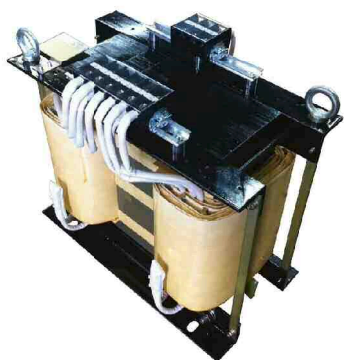


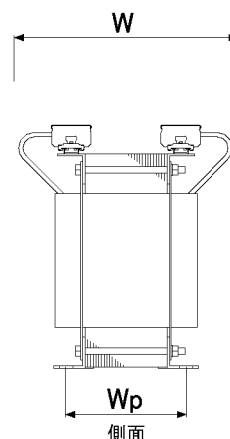
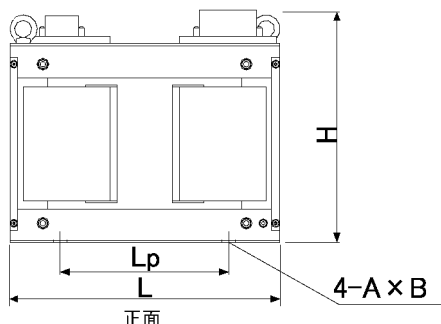
STBシリーズ



準拠規格	JEM1333-1976(10kVA以下)	準拠規格	JEC 2200-1995 (15kVA以上) JEM 1310-1981
------	-----------------------	------	--



- 乾式複巻スコットトランス
- 三相から单相2回路変換
- 单相三線式対応可能

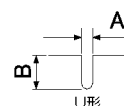
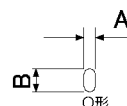


NBS
TBL
BSW-A
BSW-C2
NT3 Y-Δ
NT3 Δ-Y
VTB
STB
IEB1-A
IEB1-B
IUH1-A
IUH1-B
IEH3 Y-Δ
IEH3 Δ-Y
PET3 Y-Δ
PET3 Δ-Y
屋内ケース P
屋内ケース R
屋外ケース P23
規格ケース C

オプション及び型式選定方法

型式: STB-①②③④⑤⑥-⑦
オプション

- ①: 容量 ⇒ S
- ②: 静電シールド ⇒ E
- ③: アース端子 ⇒ M
- ④: 熱帯処理仕様 (据置) ⇒ P
- ⑤: 屋内ケース付 (据置) ⇒ R
- ⑥: 屋外ケース付 (据置 IP23) ⇒ P23
- ⑦: 電圧番号 ⇒



一次電圧(V) Primary	200		210	容量 [kVA]	寸法[mm]							
	100	200-100V (1φ3W)	210-105V (1φ3W)		L	Lp	W	Wp	H	φA×B	質量 [kg]	取付穴
二次電圧(V) Secondary												
電圧番号 Voltage No.	電圧番号 21X	電圧番号 21V	電圧番号 21W									
型式 Model	STB-1000-21X	STB-1000-21V	STB-1000-21W	1	260	140	185	135	215	10×20	20	O形
	STB-3000-21X	STB-3000-21V	STB-3000-21W	3	270	140	220	170	265	10×20	38	O形
	STB-5000-21X	STB-5000-21V	STB-5000-21W	5	330	170	235	175	325	11×20	65	O形
	STB-7500-21X	STB-7500-21V	STB-7500-21W	7.5	390	250	295	195	340	11×20	75	O形
	STB-010-21X	STB-010-21V	STB-010-21W	10	390	250	325	215	365	11×20	85	O形
	STB-015-21X	STB-015-21V	STB-015-21W	15	420	250	315	220	450	13×25	125	O形
	STB-020-21X	STB-020-21V	STB-020-21W	20	500	300	325	225	460	15×30	165	O形
	STB-030-21X	STB-030-21V	STB-030-21W	30	530	300	385	255	465	15×30	215	O形
	STB-040-21X	STB-040-21V	STB-040-21W	40	710	350	420	340	550	17×30	285	O形
	STB-050-21X	STB-050-21V	STB-050-21W	50	710	350	465	380	550	17×30	340	O形

* 標準電圧以外のトランスも製作可能です。ご希望の際はお問合せ下さい。
* 二次側の負荷は平衡に使用して下さい。