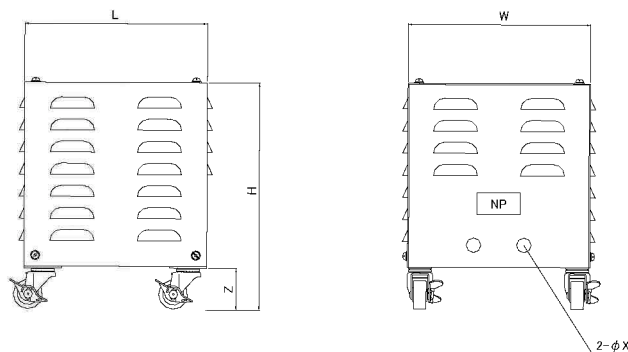


屋内ケース キャスター型 (R)

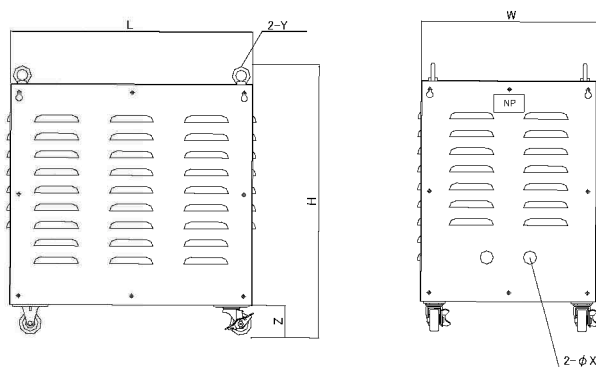
(単相・三相・逆V・スコット)
NBS・TBL・NT3・VTB・STBシリーズ



形状①



形状②



設置場所環境が劣悪な場合、舞い落ちてくる粉塵から内部トランスを保護できる構造となっております。

NBS
TBL
BSW-A
BSW-C2
NT3 Y-Δ
NT3 Δ-Y
VTB
STB
IEB1-A
IEB1-B
IUH1-A
IUH1-B
IEH3 Y-Δ
IEH3 Δ-Y
PET3 Y-Δ
PET3 Δ-Y
屋内ケース P
屋内ケース R
屋外ケース P23
規格ケース C

対象機種	容量 [kVA]	形状	寸法[mm]						配線口 φX	吊ボルトY [M]	接地端子 [M]	質量 [Kg]
			L	Lp	W	Wp	H	Z				
単相 NBSシリーズ TBLシリーズ	~1.5	①	250	170	250	285	310	60	20	-	5	9
	2~3	①	300	200	300	335	360	60	20	-	5	10
	4~5	②	450	400	350	300	505	70	25	8	5	25
	7.5~20	②	500	450	450	400	735	75	30	12	8	42
	30~50	②	600	550	600	550	945	135	60	16	10	70
三相 NT3シリーズ	1~6	②	450	400	350	300	505	70	25	8	5	25
	7.5~15	②	550	500	400	350	620	75	30	10	6	40
	20~35	②	650	600	500	450	805	95	50	16	6	55
	40~50	②	700	600	550	500	945	135	50	16	8	70
	60~100	②	850	750	650	600	1095	175	60	20	10	100
	120~160	②	1000	900	650	600	1290	200	-	24	10	140
	180~200	②	1050	900	750	700	1305	145	-	30	10	175
逆V・スコット VTBシリーズ STBシリーズ	250	②	1150	1000	900	850	1370	145	-	30	10	260
	1~5	②	450	400	350	300	505	70	25	8	5	25
	6~10	②	550	500	400	350	630	75	30	10	6	40
	15~20	②	650	600	500	450	805	95	50	16	6	55
	30	②	700	600	550	500	945	135	50	16	8	70
40~50	②	850	750	650	600	1095	175	60	20	10	100	

*標準色は5Y7/1半艶となっております。指定色・追加ご希望の際は別途追加費用にて対応可能です。
*ブレーカ付も対応可能です。ブレーカ仕様の場合L寸法が+80mm、Lp寸法が+50mmとなります。
*弊社標準仕様はルーバー仕様となっております。パンチングご希望の場合は型式「PR」となります。寸法は同等。