

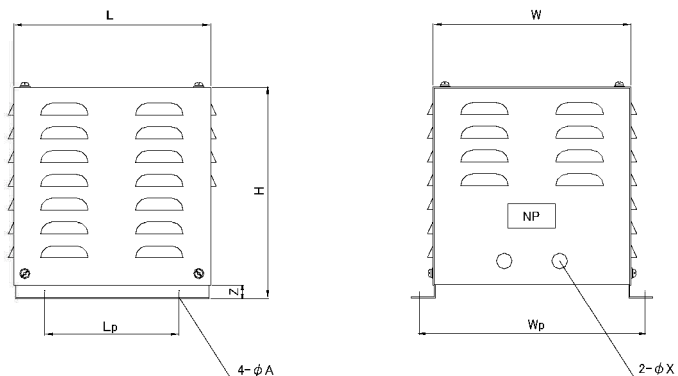
# 屋内ケース 据置型 (P)

(单相・三相・逆V・スコット)  
NBS・TBL・NT3・VTB・STBシリーズ

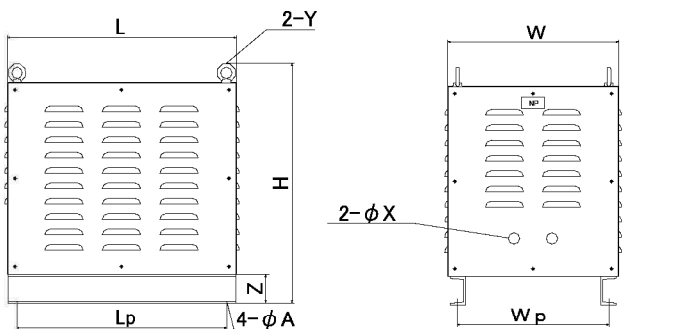
- NBS
- TBL
- BSW-A
- BSW-C2
- NT3  
Y-Δ
- NT3  
Δ-Y
- VTB
- STB
- IEB1-A
- IEB1-B
- IUH1-A
- IUH1-B
- IEH3  
Y-Δ
- IEH3  
Δ-Y
- PET3  
Y-Δ
- PET3  
Δ-Y
- 屋内ケース  
P
- 屋内ケース  
R
- 屋外ケース  
P23
- 規格ケース  
C



形状①



形状②



設置場所環境が劣悪な場合、舞い落ちてくる粉塵から内部トランスを保護できる構造となっております。

	容量 [kVA]	形状	寸法 [mm]						取付穴 ΦA	配線口 φX	吊ボルトY [M]	接地端子 [M]	質量 [Kg]
			L	Lp	W	Wp	H	Z					
单相 NBSシリーズ TBLシリーズ	~1.5	①	250	170	250	285	270	20	10	20	-	5	9
	2~3	①	300	200	300	335	320	20	10	20	-	5	10
	4~5	②	450	400	350	300	510	75	11	25	8	5	25
	7.5~20	②	500	450	450	400	735	75	13	30	12	8	42
	30~50	②	600	550	600	550	885	75	16	60	16	10	70
三相 NT3シリーズ	1~6	②	450	400	350	300	510	75	11	25	8	5	25
	7.5~15	②	550	500	400	350	620	75	13	30	10	6	40
	20~35	②	650	600	500	450	785	75	16	50	16	6	55
	40~50	②	700	600	550	500	885	75	16	50	16	8	70
	60~100	②	850	750	650	600	995	75	17	60	20	10	100
	120~160	②	1000	900	650	600	1215	125	19	-	24	10	140
	180~200	②	1050	900	750	700	1285	125	19	-	30	10	175
250	②	1150	1000	900	850	1375	150	19	-	30	10	260	
逆V・スコット VTBシリーズ STBシリーズ	1~5	②	450	400	350	300	510	75	11	25	8	5	25
	7.5~10	②	550	500	400	350	630	75	13	30	10	6	40
	15~20	②	650	600	500	450	785	75	16	50	16	6	55
	30	②	700	600	550	500	885	75	16	50	16	8	70
40~50	②	850	750	650	600	995	75	17	60	20	10	100	

\*標準色は5Y7/1半艶となっております。指定色・追加ご希望の際は別途追加費用にて対応可能です。  
\*ブレーカ付も対応可能です。ブレーカ仕様の場合L寸法が+80mm、Lp寸法が+50mmとなります。  
\*弊社標準仕様はルーバー仕様となっております。バンチングご希望の場合は型式「PP」となります。寸法は同等。