

# NBSシリーズ



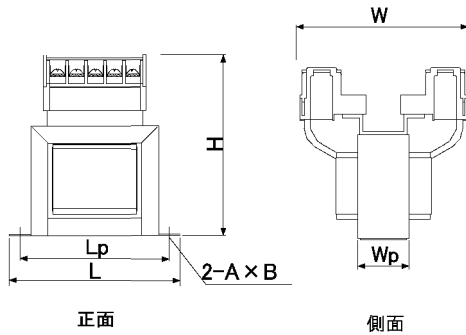
\*20VA~30VAのみA種

準規 JIS C6436-1995 (100V未満)  
規格 JEM1333-1976 (100V以上)

NBS
TBL
BSW-A
BSW-C2
NT3 Y-Δ
NT3 Δ-Y
VTB
STB
IEB1-A
IEB1-B
IUH1-A
IUH1-B
IEH3 Y-Δ
IEH3 Δ-Y
PET3 Y-Δ
PFT3 Δ-Y
屋内ケース P
屋内ケース R
屋外ケース P23
規格ケース C



①型



オプション及び型式選定方法

型式: NBS-①S②③④-⑤  
オプション

- ①: 容量
- ②: アース端子
- ③: 熱帯処理仕様
- ④: 屋内ケース付 (ルーバー)
- ⑤: 電圧番号

- ⇒ E
- ⇒ M
- ⇒ P
- ⇒ R

■ 単相500VAまでの二次側22/24/26V用

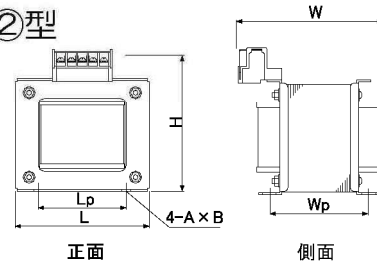
■ 静電シールド標準装備

■ フレームアース標準装備



トランス取付固定箇所 (向かって左) より接地可能。 (\*①型のみ向かって右)

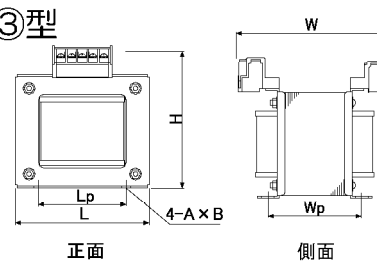
②型



正面

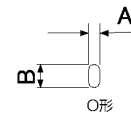
側面

③型

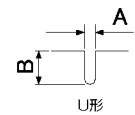


正面

側面



O形

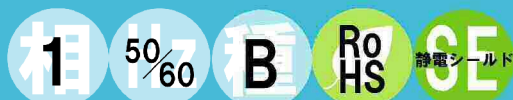


U形

一次電圧(V) Primary	100/110	200/220	容量 [VA]	寸法[mm]									
	22/24/26			形	L	Lp	W	Wp	H	φA×B	質量 [kg]	取付穴	
二次電圧(V) Secondary													
電圧番号 Voltage No.	電圧番号 10	電圧番号 20											
型式 Model	NBS-20S-10	NBS-20S-20	20	①	80	70	90	25	90	4.5×6	0.7	O形	
	NBS-30S-10	NBS-30S-20	30	①	84	73	90	32	90	4.2×7	0.8	O形	
	NBS-50S-10	NBS-50S-20	50	③	70	55	100	52	85	5×10	1.0	O形	
	NBS-75S-10	NBS-75S-20	75	②	85	58	95	62	100	5×11	1.5	O形	
	NBS-100S-10	NBS-100S-20	100	②	105	58	110	77	100	5×11	1.8	O形	
	NBS-150S-10	NBS-150S-20	150	②	105	56	105	67	105	4.5×10	2.5	O形	
	NBS-200S-10	NBS-200S-20	200	②	105	62	105	68	115	5×13	3.0	O形	
	NBS-300S-10	NBS-300S-20	300	②	110	72	120	82	120	7×11	4.5	O形	
NBS-500S-10	NBS-500S-20	500	②	140	98	160	81	160	7×14	7.0	U形		

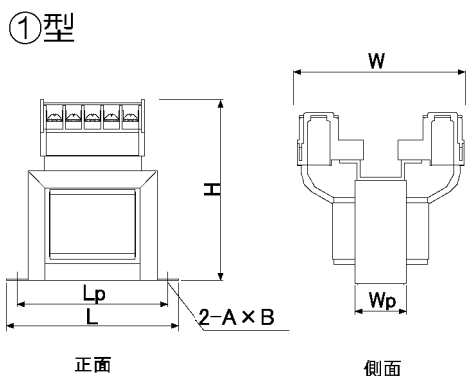
\*標準電圧以外のトランスも製作可能。ご希望の際はお問合せ下さい。 \*容量750VAまでは上巻緑色

# NBSシリーズ



\*20VA~30VAのみA種

準拠規格 JIS C6436-1995 (100V未満)  
JEM1333-1976 (100V以上)



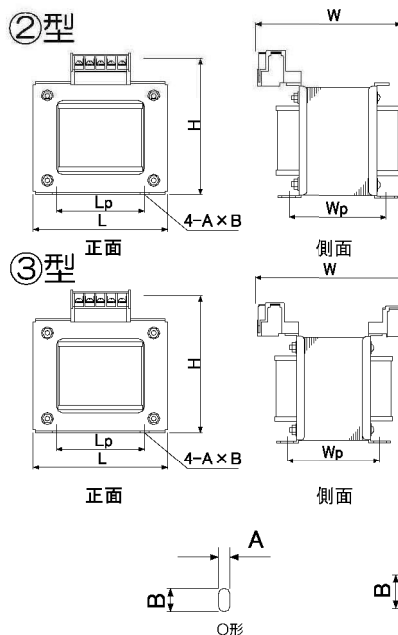
オプション及び型式選定方法  
 型式: NBS-①S②③④-⑤  
 オプション  
 ①: 容量 → E  
 ②: アース端子 → M  
 ③: 熱帯処理仕様 (ルーバー) → P  
 ④: 屋内ケース付 (キャスター) → R  
 ⑤: 電圧番号

## ■単相3kVAまでの一次側100V系

### ■静電シールド標準装備

### ■フレームアース標準装備

トランス取付固定箇所 (向かって左) より接地可能。 (\*①型のみ向かって右)



NBS
TBL
BSW-A
BSW-C2
NT3 Y-Δ
NT3 Δ-Y
VTB
STB
IEB1-A
IEB1-B
IUH1-A
IUH1-B
IEH3 Y-Δ
IEH3 Δ-Y
PET3 Y-Δ
PET3 Δ-Y
屋内ケース P
屋内ケース R
屋外ケース P23
規格ケース C

一次電圧 (V) Primary	100/110			容量 [VA]	寸法 [mm]									
	二次電圧 (V) Secondary	100/110	200/220		400/440	形	L	Lp	W	Wp	H	φA×B	質量 [kg]	取付穴
電圧番号 Voltage No.	電圧番号 1 1	電圧番号 1 2	電圧番号 1 4											
型式 Model	NBS-20S-11	NBS-20S-12	NBS-20S-14	20	①	80	70	90	25	90	4.5×6	0.7	O形	
	NBS-30S-11	NBS-30S-12	NBS-30S-14	30	①	84	73	90	32	90	4.2×7	0.8	O形	
	NBS-50S-11	NBS-50S-12	NBS-50S-14	50	③	70	55	100	52	85	5×10	1.0	O形	
	NBS-75S-11	NBS-75S-12	NBS-75S-14	75	②	77	58	100	62	100	5×11	1.5	O形	
	NBS-100S-11	NBS-100S-12	NBS-100S-14	100	②	77	58	110	77	100	5×11	1.8	O形	
	NBS-150S-11	NBS-150S-12	NBS-150S-14	150	②	90	56	105	67	105	4.5×10	2.5	O形	
	NBS-200S-11	NBS-200S-12	NBS-200S-14	200	②	100	62	105	68	115	5×13	3.0	O形	
	NBS-300S-11	NBS-300S-12	NBS-300S-14	300	②	110	72	120	82	120	7×11	4.5	O形	
	NBS-500S-11	NBS-500S-12	NBS-500S-14	500	②	134	98	130	81	140	7×14	7.0	U形	
	NBS-600S-11	NBS-600S-12	NBS-600S-14	600	②	134	98	140	86	140	7×14	7.5	U形	
	NBS-750S-11	NBS-750S-12	NBS-750S-14	750	②	134	98	155	106	140	7×14	10.8	U形	
	NBS-1000S-11	NBS-1000S-12	NBS-1000S-14	1000	②	154	100	160	104	165	7×15	12.0	U形	
	NBS-1500S-11	NBS-1500S-12	NBS-1500S-14	1500	②	172	120	170	110	180	8×15	16.0	O形	
	NBS-2000S-11	NBS-2000S-12	NBS-2000S-14	2000	②	172	120	195	135	185	8×15	20.0	O形	
	NBS-2500S-11	NBS-2500S-12	NBS-2500S-14	2500	②	200	160	200	155	235	9×25	27.0	U形	
	NBS-3000S-11	NBS-3000S-12	NBS-3000S-14	3000	②	200	160	210	165	235	9×25	30.0	U形	

\*標準電圧以外のトランスも製作可能。ご希望の際はお問い合わせ下さい。 \*容量750VAまでは上巻緑色

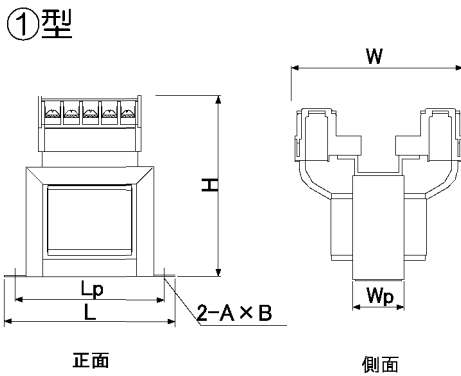
# NBSシリーズ



\*20VA~30VAのみA種

準規 JIS C6436-1995 (100V未満)  
規格 JEM1333-1976 (100V以上)

NBS
TBL
BSW-A
BSW-C2
NT3 Y-Δ
NT3 Δ-Y
VTB
STB
IEB1-A
IEB1-B
IUH1-A
IUH1-B
IEH3 Y-Δ
IEH3 Δ-Y
PET3 Y-Δ
PFT3 Δ-Y
屋内ケース P
屋内ケース R
屋外ケース P23
規格ケース C



オプション及び型式選定方法  
 型式: NBS-①S②③④-⑤  
 オプション

- ①: 容量 ⇒ E
- ②: アース端子 ⇒ M
- ③: 熱帯処理仕様 ⇒ P
- ④: 屋内ケース付 (ルーバー) ⇒ R
- ⑤: 電圧番号 (キャスター) ⇒ R

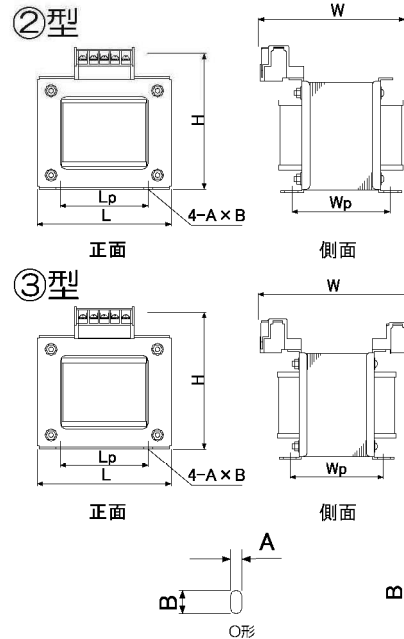
## ■単相3kVAまでのスタンダードトランス

### ■静電シールド標準装備

### ■フレームアース標準装備



トランス取付固定箇所 (向かって左) より接地可能。(※①型のみ向かって右)



一次電圧(V) Primary	200/220			容量 [VA]	寸法[mm]								
	二次電圧(V) Secondary	100/110	200/220		400/440	形	L	Lp	W	Wp	H	φA×B	質量 [kg]
電圧番号 Voltage No.	電圧番号 21	電圧番号 22	電圧番号 24										
型式 Model	NBS-20S-21	NBS-20S-22	NBS-20S-24	20	①	80	70	90	25	90	4.5×6	0.7	O形
	NBS-30S-21	NBS-30S-22	NBS-30S-24	30	①	84	73	90	32	90	4.2×7	0.8	O形
	NBS-50S-21	NBS-50S-22	NBS-50S-24	50	③	70	55	100	52	85	5×10	1.0	O形
	NBS-75S-21	NBS-75S-22	NBS-75S-24	75	②	77	58	100	62	100	5×11	1.5	O形
	NBS-100S-21	NBS-100S-22	NBS-100S-24	100	②	77	58	110	77	100	5×11	1.8	O形
	NBS-150S-21	NBS-150S-22	NBS-150S-24	150	②	90	56	105	67	105	4.5×10	2.5	O形
	NBS-200S-21	NBS-200S-22	NBS-200S-24	200	②	100	62	105	68	115	5×13	3.0	O形
	NBS-300S-21	NBS-300S-22	NBS-300S-24	300	②	110	72	120	82	120	7×11	4.5	O形
	NBS-500S-21	NBS-500S-22	NBS-500S-24	500	②	134	98	130	81	140	7×14	7.0	U形
	NBS-600S-21	NBS-600S-22	NBS-600S-24	600	②	134	98	140	86	140	7×14	7.5	U形
	NBS-750S-21	NBS-750S-22	NBS-750S-24	750	②	134	98	155	106	140	7×14	10.8	U形
	NBS-1000S-21	NBS-1000S-22	NBS-1000S-24	1000	②	154	100	160	104	165	7×15	12.0	U形
	NBS-1500S-21	NBS-1500S-22	NBS-1500S-24	1500	②	172	120	170	110	180	8×15	16.0	O形
	NBS-2000S-21	NBS-2000S-22	NBS-2000S-24	2000	②	172	120	195	135	185	8×15	20.0	O形
	NBS-2500S-21	NBS-2500S-22	NBS-2500S-24	2500	②	200	160	200	155	235	9×25	27.0	U形
NBS 3000S 21	NBS 3000S 22	NBS 3000S 24	3000	②	200	160	210	165	235	9×25	30.0	U形	

\*標準電圧以外のトランスも製作可能。ご希望の際はお問合せ下さい。 \*容量750VAまでは上巻緑色

# NBSシリーズ

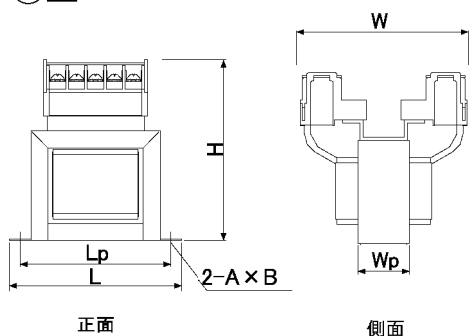


\*20VA~30VAのみA種

準拠規格 JIS C6436-1995 (100V未満)  
JEM1333-1976 (100V以上)



①型



正面

側面

オプション及び型式選定方法

型式：NBS-①S②③④-⑤  
オプション

- ①：容量
- ②：アース端子 → E
- ③：熱帯処理仕様 → M
- ④：屋内ケース付 (ルーバー) → P
- ④：屋内ケース付 (キャスター) → R
- ⑤：電圧番号

## ■単相3kVAまでのスタンダードトランス

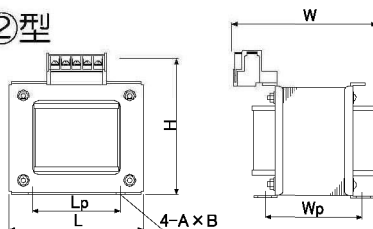
### ■静電シールド標準装備

### ■フレームアース標準装備



トランス取付固定箇所 (向かって左) より接地可能。 (\*①型のみ向かって右)

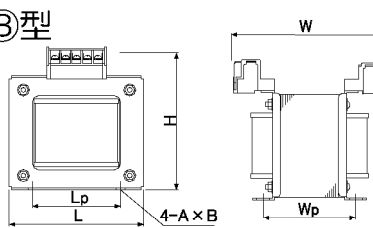
②型



正面

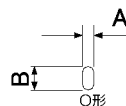
側面

③型

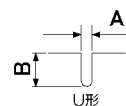


正面

側面



O形



U形

一次電圧 (V) Primary	380/400/440		400/420/440	容量 [VA]	寸法 [mm]								
	100/110	200/220	100/110		形	L	Lp	W	Wp	H	φA x B	質量 [kg]	取付穴
二次電圧 (V) Secondary													
電圧番号 Voltage No.	電圧番号 31	電圧番号 32	電圧番号 51										
型式 Model	NBS-20S-31	NBS-20S-32	NBS-20S-51	20	①	80	70	90	25	90	45 x 6	0.7	O形
	NBS-30S-31	NBS-30S-32	NBS-30S-51	30	①	84	73	90	32	90	42 x 7	0.8	O形
	NBS-50S-31	NBS-50S-32	NBS-50S-51	50	③	70	55	100	52	85	5 x 10	1.0	O形
	NBS-75S-31	NBS-75S-32	NBS-75S-51	75	②	85	58	100	62	100	5 x 11	1.5	O形
	NBS-100S-31	NBS-100S-32	NBS-100S-51	100	②	85	58	110	77	100	5 x 11	1.8	O形
	NBS-150S-31	NBS-150S-32	NBS-150S-51	150	②	90	56	105	67	105	4.5 x 10	2.5	O形
	NBS-200S-31	NBS-200S-32	NBS-200S-51	200	②	100	62	105	68	115	5 x 13	3.0	O形
	NBS-300S-31	NBS-300S-32	NBS-300S-51	300	②	110	72	120	82	120	7 x 11	4.5	O形
	NBS-500S-31	NBS-500S-32	NBS-500S-51	500	②	134	98	130	81	140	7 x 14	7.0	U形
	NBS-600S-31	NBS-600S-32	NBS-600S-51	600	②	134	98	140	86	140	7 x 14	7.5	U形
	NBS-750S-31	NBS-750S-32	NBS-750S-51	750	②	134	98	155	106	140	7 x 14	10.8	U形
	NBS-1000S-31	NBS-1000S-32	NBS-1000S-51	1000	②	154	100	160	104	165	7 x 15	12.0	U形
	NBS-1500S-31	NBS-1500S-32	NBS-1500S-51	1500	②	172	120	170	110	180	8 x 15	16.0	O形
	NBS-2000S-31	NBS-2000S-32	NBS-2000S-51	2000	②	172	120	195	135	185	8 x 15	20.0	O形
	NBS-2500S-31	NBS-2500S-32	NBS-2500S-51	2500	②	200	160	200	155	235	9 x 25	27.0	U形
	NBS-3000S-31	NBS-3000S-32	NBS-3000S-51	3000	②	200	160	210	165	235	9 x 25	30.0	U形

\*標準電圧以外のトランスも製作可能。ご希望の際はお問合せ下さい。 \*容量750VAまでは上巻緑色

NBS
TBL
BSW-A
BSW-C2
NT3 Y-Δ
NT3 Δ-Y
VTB
STB
IEB1-A
IEB1-B
IUH1-A
IUH1-B
IEH3 Y-Δ
IEH3 Δ-Y
PET3 Y-Δ
PET3 Δ-Y
屋内ケース P
屋内ケース R
屋外ケース P23
規格ケース C

# NBSシリーズ



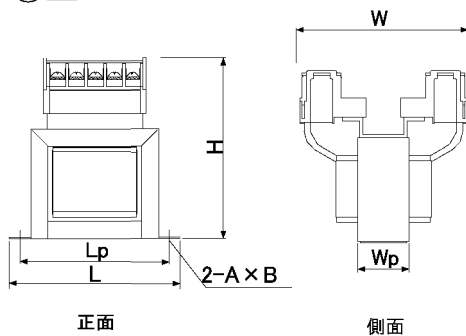
\*20VA~30VAのみA種

準規 JIS C6436-1995 (100V未満)  
規格 JEM1333-1976 (100V以上)

NBS
TBL
BSW-A
BSW-C2
NT3 Y-Δ
NT3 Δ-Y
VTB
STB
IEB1-A
IEB1-B
IUH1-A
IUH1-B
IEH3 Y-Δ
IEH3 Δ-Y
PET3 Y-Δ
PFT3 Δ-Y
屋内ケース P
屋内ケース R
屋外ケース P23
規格ケース C



①型



オプション及び型式選定方法

型式: NBS-①S②③④-⑤  
オプション

- ①: 容量
- ②: アース端子
- ③: 熱帯処理仕様
- ④: 屋内ケース付 (ルーパー)
- ⑤: 電圧番号

- ⇒ E
- ⇒ M
- ⇒ P
- ⇒ R

■単相3kVAまでの一次側400V系

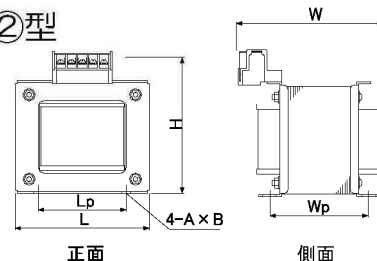
■静電シールド標準装備

■フレームアース標準装備

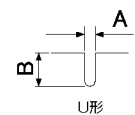
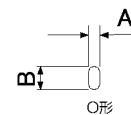
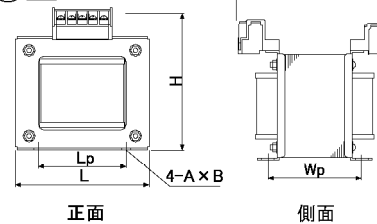


トランス取付固定箇所 (向かって左) より接地可能。(※①型のみ向かって右)

②型



③型



一次電圧(V) Primary	400/440	400/440	容量 [VA]	寸法[mm]									
	二次電圧(V) Secondary	100/110		200/220	形	L	Lp	W	Wp	H	φA×B	質量 [kg]	取付穴
電圧番号 Voltage No.	電圧番号 4 1	電圧番号 4 2											
型式 Model	NBS-20S-41	NBS-20S-42	20	①	80	70	90	25	90	4.5×6	0.7	O形	
	NBS-30S-41	NBS-30S-42	30	①	84	73	90	32	90	4.2×7	0.8	O形	
	NBS-50S-41	NBS-50S-42	50	③	70	55	100	52	85	5×10	1.0	O形	
	NBS-75S-41	NBS-75S-42	75	②	85	58	100	62	100	5×11	1.5	O形	
	NBS-100S-41	NBS-100S-42	100	②	85	58	110	77	100	5×11	1.8	O形	
	NBS-150S-41	NBS-150S-42	150	②	90	56	105	67	105	4.5×10	2.5	O形	
	NBS-200S-41	NBS-200S-42	200	②	100	62	105	68	115	5×13	3.0	O形	
	NBS-300S-41	NBS-300S-42	300	②	110	72	120	82	120	7×11	4.5	O形	
	NBS-500S-41	NBS-500S-42	500	②	134	98	130	81	140	7×14	7.0	U形	
	NBS-600S-41	NBS-600S-42	600	②	134	98	140	86	140	7×14	7.5	U形	
	NBS-750S-41	NBS-750S-42	750	②	134	98	155	106	140	7×14	10.8	U形	
	NBS-1000S-41	NBS-1000S-42	1000	②	154	100	160	104	165	7×15	12.0	U形	
	NBS-1500S-41	NBS-1500S-42	1500	②	172	120	170	110	180	8×15	16.0	O形	
	NBS-2000S-41	NBS-2000S-42	2000	②	172	120	195	135	185	8×15	20.0	O形	
NBS-2500S-41	NBS-2500S-42	2500	②	200	160	200	155	235	9×25	27.0	U形		
NBS-3000S-41	NBS-3000S-42	3000	②	200	160	210	165	235	9×25	30.0	U形		

\*標準電圧以外のトランスも製作可能。ご希望の際はお問合せ下さい。 \*容量750VAまでは上巻緑色

# NBSシリーズ

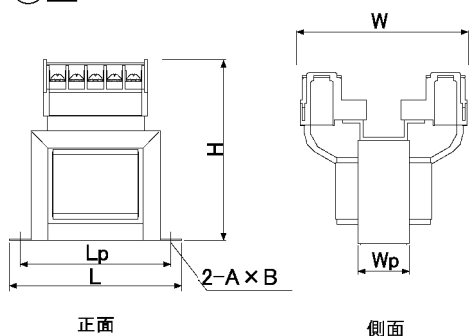


\*20VA~30VAのみA種

準拠規格 JIS C6436-1995 (100V未満)  
JEM1333-1976 (100V以上)



①型



オプション及び型式選定方法

型式：NBS-①S②③④-⑤  
オプション

- ①：容量
- ②：アース端子 → E
- ③：熱帯処理仕様 → M
- ④：屋内ケース付 (ルーバー) → P
- ④：屋内ケース付 (キャスター) → R
- ⑤：電圧番号

## ■単相3kVAまでのスタンダードトランス

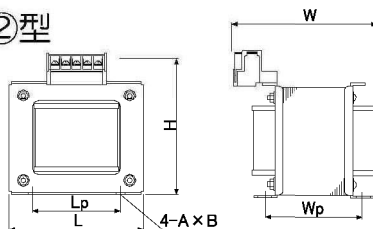
### ■静電シールド標準装備

### ■フレームアース標準装備

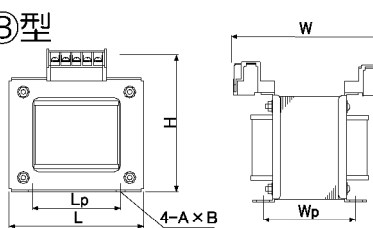


トランス取付固定箇所 (向かって左) より接地可能。 (\*①型のみ向かって右)

②型

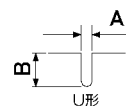
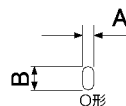


③型



正面

側面



一次電圧 (V) Primary	400/420/440		360/380/400		容量 [VA]	寸法 [mm]								
	200/220	100/110	200/220			形	L	Lp	W	Wp	H	φA x B	質量 [kg]	取付穴
二次電圧 (V) Secondary	200/220	100/110	200/220											
電圧番号 Voltage No.	電圧番号 52	電圧番号 61	電圧番号 62											
型式 Model	NBS-20S-52	NBS-20S-61	NBS-20S-62	20	①	80	70	90	25	90	45 x 6	0.7	O形	
	NBS-30S-52	NBS-30S-61	NBS-30S-62	30	①	84	73	90	32	90	42 x 7	0.8	O形	
	NBS-50S-52	NBS-50S-61	NBS-50S-62	50	③	70	55	100	52	85	5 x 10	1.0	O形	
	NBS-75S-52	NBS-75S-61	NBS-75S-62	75	②	85	58	100	62	100	5 x 11	1.5	O形	
	NBS-100S-52	NBS-100S-61	NBS-100S-62	100	②	85	58	110	77	100	5 x 11	1.8	O形	
	NBS-150S-52	NBS-150S-61	NBS-150S-62	150	②	90	56	105	67	105	4.5 x 10	2.5	O形	
	NBS-200S-52	NBS-200S-61	NBS-200S-62	200	②	100	62	105	68	115	5 x 13	3.0	O形	
	NBS-300S-52	NBS-300S-61	NBS-300S-62	300	②	110	72	120	82	120	7 x 11	4.5	O形	
	NBS-500S-52	NBS-500S-61	NBS-500S-62	500	②	134	98	130	81	140	7 x 14	7.0	U形	
	NBS-600S-52	NBS-600S-61	NBS-600S-62	600	②	134	98	140	86	140	7 x 14	7.5	U形	
	NBS-750S-52	NBS-750S-61	NBS-750S-62	750	②	134	98	155	106	140	7 x 14	10.8	U形	
	NBS-1000S-52	NBS-1000S-61	NBS-1000S-62	1000	②	154	100	160	104	165	7 x 15	12.0	U形	
	NBS-1500S-52	NBS-1500S-61	NBS-1500S-62	1500	②	172	120	170	110	180	8 x 15	16.0	O形	
	NBS-2000S-52	NBS-2000S-61	NBS-2000S-62	2000	②	172	120	195	135	185	8 x 15	20.0	O形	
	NBS-2500S-52	NBS-2500S-61	NBS-2500S-62	2500	②	200	160	200	155	235	9 x 25	27.0	U形	
	NBS-3000S-52	NBS-3000S-61	NBS-3000S-62	3000	②	200	160	210	165	235	9 x 25	30.0	U形	

\*標準電圧以外のトランスも製作可能。ご希望の際はお問合せ下さい。 \*容量750VAまでは上巻緑色

NBS
TBL
BSW-A
BSW-C2
NT3 Y-Δ
NT3 Δ-Y
VTB
STB
IEB1-A
IEB1-B
IUH1-A
IUH1-B
IEH3 Y-Δ
IEH3 Δ-Y
PET3 Y-Δ
PET3 Δ-Y
屋内ケース P
屋内ケース R
屋外ケース P23
規格ケース C

# NBSシリーズ



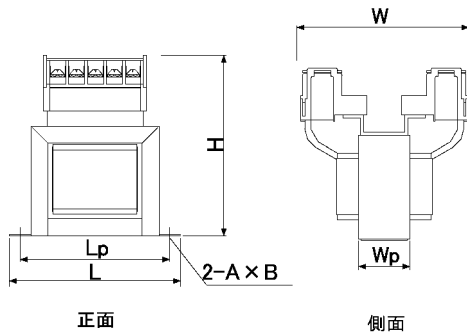
\*20VA~30VAのみA種

規格 JIS C6436-1995 (100V未満)  
規格 JEM1333-1976 (100V以上)

NBS
TBL
BSW-A
BSW-C2
NT3 Y-Δ
NT3 Δ-Y
VTB
STB
IEB1-A
IEB1-B
IUH1-A
IUH1-B
IEH3 Y-Δ
IEH3 Δ-Y
PET3 Y-Δ
PET3 Δ-Y
屋内ケース P
屋内ケース R
屋外ケース P23
規格ケース C



①型



オプション及び型式選定方法

型式: NBS-①S②③④-⑤  
オプション

- ①: 容量 ⇒ E
- ②: アース端子 ⇒ M
- ③: 熱帯処理仕様 ⇒ P
- ④: 屋内ケース付 (ルーバー) (キャスター) ⇒ R
- ⑤: 電圧番号

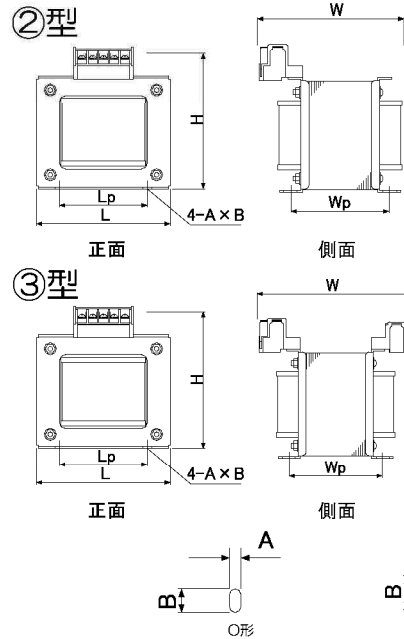
## ■単相3kVAまでのスタンダードトランス

### ■静電シールド標準装備

### ■フレームアース標準装備



トランス取付固定箇所 (向かって左) より接地可能。 (\*①型のみ向かって右)



一次電圧 (V) Primary	420/440/460		180/200/220	容量 [VA]	寸法 [mm]								
	二次電圧 (V) Secondary	100/110	200/220		100/110	形	L	Lp	W	Wp	H	φA×B	質量 [kg]
電圧番号 Voltage No.	電圧番号 71	電圧番号 72	電圧番号 81										
型式 Model	NBS-20S-71	NBS-20S-72	NBS-20S-81	20	①	80	70	90	25	90	4.5×6	0.7	O形
	NBS-30S-71	NBS-30S-72	NBS-30S-81	30	①	84	73	90	32	90	4.2×7	0.8	O形
	NBS-50S-71	NBS-50S-72	NBS-50S-81	50	③	70	55	100	52	85	5×10	1.0	O形
	NBS-75S-71	NBS-75S-72	NBS-75S-81	75	②	85	58	100	62	100	5×11	1.5	O形
	NBS-100S-71	NBS-100S-72	NBS-100S-81	100	②	85	58	110	77	100	5×11	1.8	O形
	NBS-150S-71	NBS-150S-72	NBS-150S-81	150	②	90	56	105	67	105	4.5×10	2.5	O形
	NBS-200S-71	NBS-200S-72	NBS-200S-81	200	②	100	62	105	68	115	5×13	3.0	O形
	NBS-300S-71	NBS-300S-72	NBS-300S-81	300	②	110	72	120	82	120	7×11	4.5	O形
	NBS-500S-71	NBS-500S-72	NBS-500S-81	500	②	134	98	130	81	140	7×14	7.0	U形
	NBS-600S-71	NBS-600S-72	NBS-600S-81	600	②	134	98	140	86	140	7×14	7.5	U形
	NBS-750S-71	NBS-750S-72	NBS-750S-81	750	②	134	98	155	106	140	7×14	10.8	U形
	NBS-1000S-71	NBS-1000S-72	NBS-1000S-81	1000	②	154	100	160	104	165	7×15	12.0	U形
	NBS-1500S-71	NBS-1500S-72	NBS-1500S-81	1500	②	172	120	170	110	180	8×15	16.0	O形
	NBS-2000S-71	NBS-2000S-72	NBS-2000S-81	2000	②	172	120	195	135	185	8×15	20.0	O形
	NBS-2500S-71	NBS-2500S-72	NBS-2500S-81	2500	②	200	160	200	155	235	9×25	27.0	U形
NBS-3000S-71	NBS-3000S-72	NBS-3000S-81	3000	②	200	160	210	165	235	9×25	30.0	U形	

\*標準電圧以外のトランスも製作可能。ご希望の際はお問合せ下さい。 \*容量750VAまでは上巻緑色