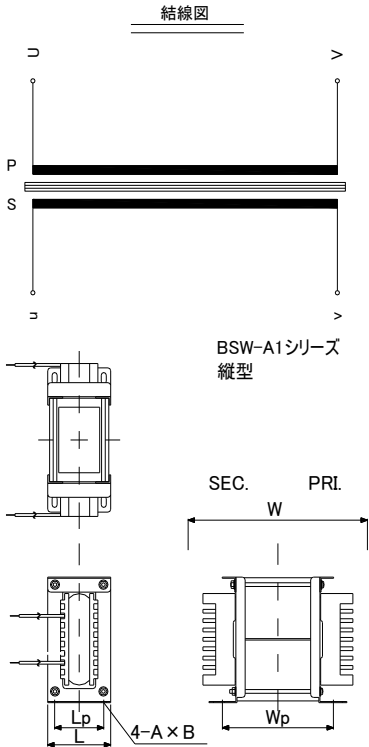


BSW-A1シリーズ
BSW-C1シリーズ

単相省スペーストランス(リード線タイプ)

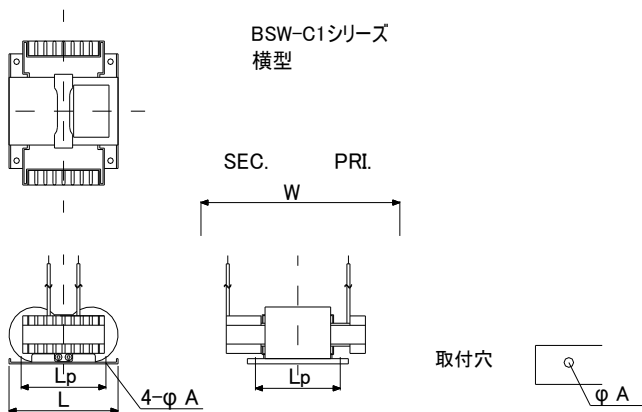
リード線標準長さ 300mm
最長1000mm



相数	単相乾式複巻
容量	100~2.5kVA
周波数	50/60Hz
絶縁抵抗	DC1000V 100MΩ 以上
準拠規格	JIS C 6436-1995 (1kVA以下) JEM 1333-1976 (1kVA超)
リード線長さ	標準 300mm±20mm 最長1000mm
リード線色	標準 一次 赤 / 二次 黒
定格電圧	お客様御指定通り
オプション	シールド、アース、熱帯処理仕様

構造上、絶縁性に優れ、小型・軽量・省エネ型の変圧器です。
盤内等のスペースの限られた箇所に最適です。
リード線は線種・太さ・色のご要望にお応えします。
*突入電流が約40倍流れることがあります。(P4参照)

型式	容量 [VA]	寸法 [mm]						質量 [kg]	絶縁種別
		L	Lp	W	Wp	H	$\phi A \times B$		
BSW-100A1	100	52	38	130	88	98	4.5 × 10	1.5	B種
BSW-150A1	150	55	41	140	98	104	4.5 × 10	2.0	
BSW-200A1	200	57	43	145	100	110	4.5 × 10	2.5	
BSW-300A1	300	63	47	150	110	122	5.5 × 12	3.5	
BSW-500A1	500	70	54	170	129	134	5.5 × 12	5.0	
BSW-750A1	750	77	60	185	148	148	6.5 × 14	7.0	
BSW-1000A1	1000	79	62	210	157	152	6.5 × 14	8.0	
BSW-1500A1	1500	88	72	225	177	173	6.5 × 14	11	
BSW-2000A1	2000	96	70	260	200	200	8.5 × 20	16	
BSW-2500A1	2500	98	70	265	210	205	8.5 × 20	18	



型式	容量 [VA]	寸法 [mm]						質量 [kg]	絶縁種別
		L	Lp	W	Wp	H	ϕA		
BSW-100C1	100	100	85	120	85	50	5.5	1.5	B種
BSW-150C1	150	105	90	135	95	53	5.5	2.0	
BSW-200C1	200	108	93	140	95	57	5.5	2.5	
BSW-300C1	300	115	100	145	105	62	5.5	3.5	
BSW-500C1	500	125	110	165	125	67	5.5	5.0	
BSW-750C1	750	140	120	180	135	75	5.5	7.0	
BSW-1000C1	1000	145	125	195	145	77	6.5	8.0	
BSW-1500C1	1500	160	140	215	160	86	6.5	11	

*BSW-C1シリーズは100~1.5kVAです

改良の為予告なく仕様、寸法を変更することがありますので、ご了承ください。