

# IUH1-Bシリーズ



**適合規格** ULファイルNo.E219074  
UL506  
C22.2 No.66-1988

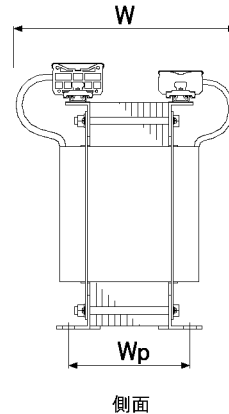
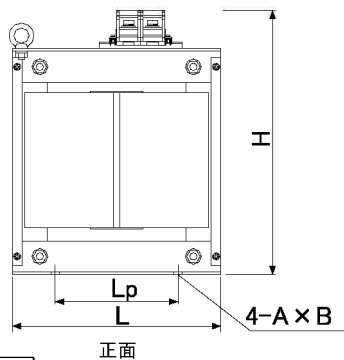
**適合規格** EN61558-1:2005+A1:2009  
EN61558-2-4:2009  
IEC61558-1:2005+A1:2009  
IEC61558-2-4:2009



■北米・カナダ・欧州向け  
海外規格認証単相トランス

■単相容量4kVA~10kVAまで

■一次側380V~480V  
二次側100V~120V



- NBS
- TBL
- BSW-A
- BSW-C2
- NT3 Y-Δ
- NT3 Δ-Y
- VTB
- STB
- IEB1-A
- IEB1-B
- IUH1-A
- IUH1-B
- IEH3 Y-Δ
- IEH3 Δ-Y
- PET3 Y-Δ
- PET3 Δ-Y
- 屋内ケース P
- 屋内ケース R
- 屋外ケース P23
- 規格ケース C

保護素子		
IEC60947-2		
IEC60934		
容量 [kVA]	一次 [A]	二次 [A]
4	20	40
5	20	50
7.5	30	75
10	40	100

一次電圧(V) Primary	380/400/415/440/460/480	380/400/415	容量 [kVA]	寸法(mm)							
				L	Lp	W	Wp	H	φA×B	質量 [kg]	取付穴
二次電圧(V) Secondary	100/110/115/120	100/110									
電圧番号 Voltage No.	電圧番号 003	電圧番号 273									
型式 Model	IUH1-B4000S-003	IUH1-B4000S-273	4	240	130	270	145	335	11×20	42	O形
	IUH1-B5000S-003	IUH1-B5000S-273	5	245	130	320	165	335	11×20	50	O形
	IUH1-B7500S-003	IUH1-B7500S-273	7.5	305	180	320	165	385	13×20	70	O形
	IUH1-B010S-003	IUH1-B010S-273	10	320	185	340	175	435	13×20	95	O形

一次電圧(V) Primary	380/400/440	400/415/440	440/460/480	容量 [kVA]	寸法(mm)							
					L	Lp	W	Wp	H	φA×B	質量 [kg]	取付穴
二次電圧(V) Secondary	100/110											
電圧番号 Voltage No.	電圧番号 323	電圧番号 373	電圧番号 473									
型式 Model	IUH1-B4000S-323	IUH1-B4000S-373	IUH1-B4000S-473	4	240	130	270	145	335	11×20	42	O形
	IUH1-B5000S-323	IUH1-B5000S-373	IUH1-B5000S-473	5	245	130	320	165	335	11×20	50	O形
	IUH1-B7500S-323	IUH1-B7500S-373	IUH1-B7500S-473	7.5	305	180	320	165	385	13×20	70	O形
	IUH1-B010S-323	IUH1-B010S-373	IUH1-B010S-473	10	320	185	340	175	435	13×20	95	O形

\*ケース付(但し、規格対応不可)可能。ご希望の際はお問合せ下さい。  
\*標準タップ以外でも対応可能な物も御座います。準拠対応にて他容量、他電圧でも製作可能です。

# IUH1-Bシリーズ



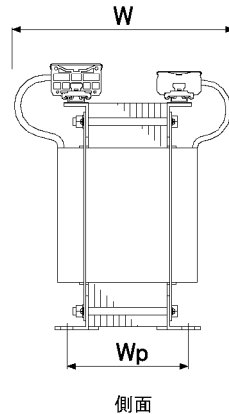
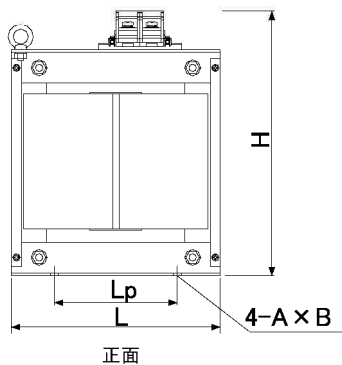
**適合規格**  
ULファイルNo.E219074  
UL506  
C22.2 No.66-1988

**適合規格**  
EN61558-1:2005+A1:2009  
EN61558-2-4:2009  
IEC61558-1:2005+A1:2009  
IEC61558-2-4:2009

■北米・カナダ・欧州向け  
海外規格認証単相トランス

■単相容量4kVA~10kVAまで

■一次電圧380V~480V  
二次電圧200V~240V



保護素子		
IEC60947-2		
IEC60934		
容量 [kVA]	一次 [A]	二次 [A]
4	20	20
5	20	30
7.5	30	40
10	40	50



- NBS
- TBL
- BSW-A
- BSW-C2
- NT3 Y-Δ
- NT3 Δ-Y
- VTB
- STB
- IEB1-A
- IEB1-B
- IUH1-A
- IUH1-B
- IEH3 Y-Δ
- IEH3 Δ-Y
- PET3 Y-Δ
- PET3 Δ-Y
- 屋内ケース P
- 屋内ケース R
- 屋外ケース P23
- 規格ケース C

一次電圧 (V) Primary	380/400/415/440/460/480		380/400/415		容量 [kVA]	寸法 [mm]						
	200/210/220/230/240		200/220			L	Lp	W	Wp	H	φA×B	質量 [kg]
電圧番号 Voltage No.	503		773									
型式 Model	IUH1-B4000S-503	IUH1-B4000S-773	4	240	130	270	145	335	11×20	42.0	O形	
	IUH1-B5000S-503	IUH1-B5000S-773	5	245	130	320	165	335	11×20	50.0	O形	
	IUH1-B7500S-503	IUH1-B7500S-773	7.5	305	180	320	165	385	13×20	70.0	O形	
	IUH1-B010S-503	IUH1-B010S-773	10	320	185	340	175	435	13×20	95.0	O形	

一次電圧 (V) Primary	380/400/440 400/415/440 440/460/480			容量 [kVA]	寸法 [mm]							
	200/220				L	Lp	W	Wp	H	φA×B	質量 [kg]	取付穴
電圧番号 Voltage No.	823 873 973											
型式 Model	IUH1-B4000S-823	IUH1-B4000S-873	IUH1-B4000S-973	4	240	130	270	145	335	11×20	42.0	O形
	IUH1-B5000S-823	IUH1-B5000S-873	IUH1-B5000S-973	5	245	130	320	165	335	11×20	50.0	O形
	IUH1-B7500S-823	IUH1-B7500S-873	IUH1-B7500S-973	7.5	305	180	320	165	385	13×20	70.0	O形
	IUH1-B010S-823	IUH1-B010S-873	IUH1-B010S-973	10	320	185	340	175	435	13×20	95.0	O形

\*ケース付 (但し、規格対応不可) 可能。ご希望の際はお問合せ下さい。  
\*標準タップ以外でも対応可能な物も御座います。準拠対応にて他容量、他電圧でも製作可能です。