

# IUH1-Aシリーズ



**適合規格** ULファイルNo.E219074  
UL506  
C22.2 No.66-1988

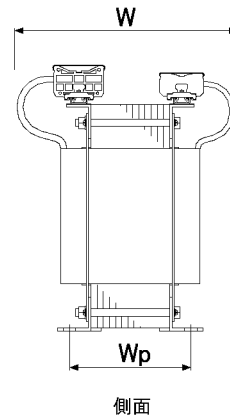
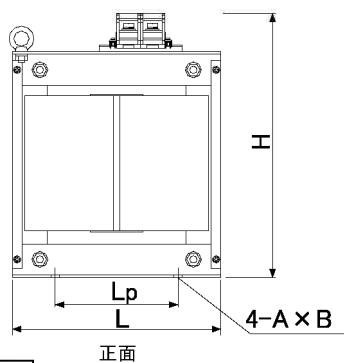
**適合規格** EN61558-1:2005+A1:2009  
EN61558-2-4:2009  
IEC61558-1:2005+A1:2009  
IEC61558-2-4:2009



■北米・カナダ・欧州向け  
海外規格認証単相トランス

■単相容量4kVA~10kVAまで

■一次側200V~240V  
二次側100V~120V



- NBS
- TBL
- BSW-A
- BSW-C2
- NT3 Y-Δ
- NT3 Δ-Y
- VTB
- STB
- IEB1-A
- IEB1-B
- IUH1-A**
- IUH1-B
- IEH3 Y-Δ
- IEH3 Δ-Y
- PET3 Y-Δ
- PET3 Δ-Y
- 屋内ケース P
- 屋内ケース R
- 屋外ケース P23
- 規格ケース C

保護素子		
IEC60947-2		
IEC60934		
容量 [kVA]	一次 [A]	二次 [A]
4	30	40
5	40	50
7.5	60	75
10	75	100

一次電圧 (V) Primary	200/208/220/230/240			容量 [kVA]	寸法 [mm]							
	100/110/115/120				L	Lp	W	Wp	H	φA×B	質量 [kg]	取付穴
二次電圧 (V) Secondary	100/110/115/120											
電圧番号 Voltage No.	電圧番号 003											
型式 Model	IUH1-A4000S-003			4	240	130	270	145	335	11×20	42	O形
	IUH1-A5000S-003			5	245	130	320	165	335	11×20	50	O形
	IUH1-A7500S-003			7.5	305	180	320	165	385	13×20	70	O形
	IUH1-A010S-003			10	320	185	340	175	435	13×20	95	O形

一次電圧 (V) Primary	230/240	200/220	200/208/220	容量 [kVA]	寸法 [mm]							
	100/110				L	Lp	W	Wp	H	φA×B	質量 [kg]	取付穴
二次電圧 (V) Secondary	100/110											
電圧番号 Voltage No.	電圧番号 453	電圧番号 553	電圧番号 653									
型式 Model	IUH1-A4000S-453	IUH1-A4000S-553	IUH1-A4000S-653	4	240	130	270	145	335	11×20	42	O形
	IUH1-A5000S-453	IUH1-A5000S-553	IUH1-A5000S-653	5	245	130	320	165	335	11×20	50	O形
	IUH1-A7500S-453	IUH1-A7500S-553	IUH1-A7500S-653	7.5	305	180	320	165	385	13×20	70	O形
	IUH1-A010S-453	IUH1-A010S-553	IUH1-A010S-653	10	320	185	340	175	435	13×20	95	O形

\*ケース付 (但し、規格対応不可) 可能。ご希望の際はお問合せ下さい。  
\*標準タップ以外でも対応可能な物も御座います。準拠対応にて他容量、他電圧でも製作可能です。

# IUH1-Aシリーズ



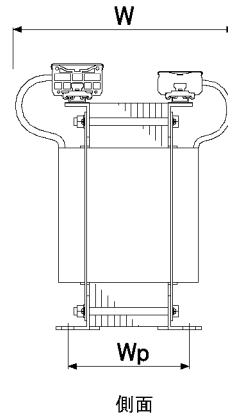
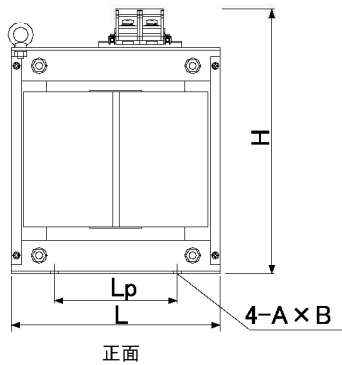
**適合規格**  
ULファイルNo.E219074  
UL506  
C22.2 No.66-1988

**適合規格**  
EN61558-1:2005+A1:2009  
EN61558-2-4:2009  
IEC61558-1:2005+A1:2009  
IEC61558-2-4:2009

■北米・カナダ・欧州向け  
海外規格認証単相トランス

■単相容量4kVA~10kVAまで

■一次電圧200V~240V  
二次電圧100V~110V



保護素子		
IEC60947-2		
IEC60934		
容量 [kVA]	一次 [A]	二次 [A]
4	30	40
5	40	50
7.5	60	75
10	75	100

一次電圧 (V) Primary	200/208/230	200/220/230	200/220/240	容量 [kVA]	寸法 [mm]							
	100/110				L	Lp	W	Wp	H	φA×B	質量 [kg]	取付穴
二次電圧 (V) Secondary												
電圧番号 Voltage No.	電圧番号 753	電圧番号 853	電圧番号 953									
型式 Model	IUH1-A4000S-753	IUH1-A4000S-853	IUH1-A4000S-953	4	240	130	270	145	335	11×20	42	O形
	IUH1-A5000S-753	IUH1-A5000S-853	IUH1-A5000S-953	5	245	130	320	165	335	11×20	50	O形
	IUH1-A7500S-753	IUH1-A7500S-853	IUH1-A7500S-953	7.5	305	180	320	165	385	13×20	70	O形
	IUH1-A010S-753	IUH1-A010S-853	IUH1-A010S-953	10	320	185	340	175	435	13×20	95	O形

\*ケース付 (但し、規格対応不可) 可能。ご希望の際はお問合せ下さい。  
\*標準タップ以外でも対応可能な物も御座います。準拠対応にて他容量、他電圧でも製作可能です。

- NBS
- TBL
- BSW-A
- BSW-C2
- NT3 Y-Δ
- NT3 Δ-Y
- VTB
- STB
- IEB1-A
- IEB1-B
- IUH1-A
- IUH1-B
- IEH3 Y-Δ
- IEH3 Δ-Y
- PET3 Y-Δ
- PET3 Δ-Y
- 屋内ケース P
- 屋内ケース R
- 屋外ケース P23
- 規格ケース C