

# 海外規格ケース 据置型・キャスター型(C)

(CUL・EN規格三相)  
IEH3シリーズ

**適合規格**  
UL 1561  
UL ファイルNo. E258403  
C22.2 No. 66-1988 (6.93kVA以下)  
C22.2 No. 47-M90(10.4kVA以上)

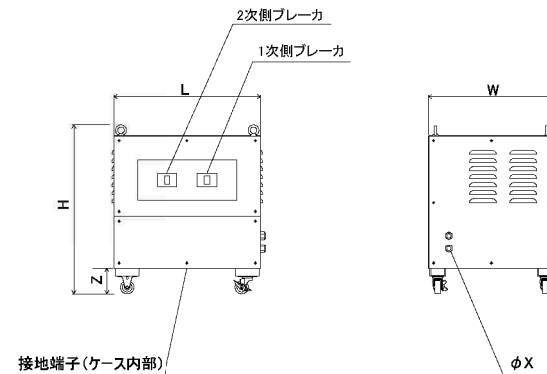
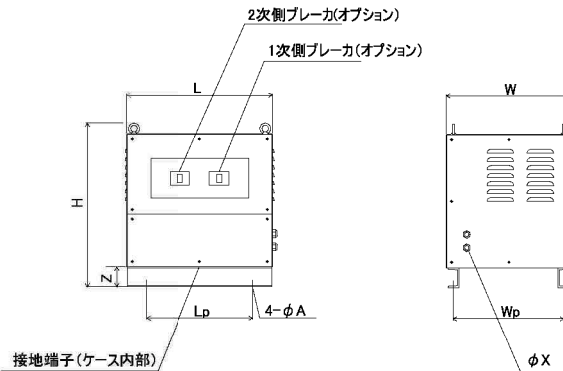
**適合規格**  
EN61558-1:2005+A1:2009  
EN61558-2-4:2009  
IEC61558-1:2005+A1:2009  
IEC61558-2-4:2009



据置型仕様



キャスター型仕様



- NBS
- TBL
- BSW-A
- BSW-C2
- NT3 Y-Δ
- NT3 Δ-Y
- VTB
- STB
- IEB1-A
- IEB1-B
- IUH1-A
- IUH1-B
- IEH3 Y-Δ
- IEH3 Δ-Y
- PET3 Y-Δ
- PET3 Δ-Y
- 屋内ケース P
- 屋内ケース R
- 屋外ケース P23
- 規格ケース C

容量 [kVA]	寸法(mm)								取付穴 φA	配線口 φX	吊ボルトY [M]	接地端子 [M]	質量 [kg]
	L	Lp	W	Wp	H		Z						
					据置	キャスター	据置	キャスター					
1.73	550	450	470	420	620	640	75	95	13	14.5	10	6	50
3.46	550	450	470	420	620	640	75	95	13	14.5	10	6	50
5.2	550	450	470	420	620	640	75	95	13	18.5	10	6	50
6.93	550	450	470	420	620	640	75	95	13	18.5	10	6	50
10.4	600	500	550	500	680	730	75	125	13	25.5	12	8	70
13.9	600	500	550	500	680	730	75	125	13	25.5	12	8	70
17.3	700	600	650	600	785	875	75	165	16	33.5	16	8	85
20.8	700	600	650	600	785	875	75	165	16	33.5	16	8	85
26	700	600	650	600	785	875	75	165	16	38.5	16	10	85
34.6	700	600	650	600	785	875	75	165	16	38.5	16	10	85

\*据置型、キャスター型、ブレーカ無ご希望の場合は別途ご指示下さい。