

# IEB1-Bシリーズ



**適合規格** ULファイルNo.E219074  
UL506  
C22.2 No.66-1988

**適合規格** EN61558-1:2005+A1:2009  
EN61558-2-4:2009  
IEC61558-1:2005+A1:2009  
IEC61558-2-4:2009



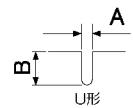
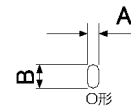
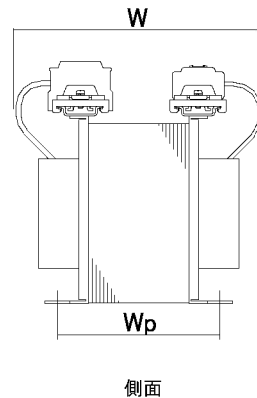
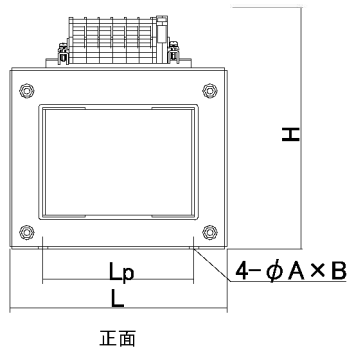
■北米・カナダ・欧州向け  
海外規格認証単相トランス

■アイボルト付 (2kVA、3kVA)

重量物なので対角にアイボルト取付  
運搬、取付が容易に!



- NBS
- TBL
- BSW-A
- BSW-C2
- NT3  
Y-Δ
- NT3  
Δ-Y
- VTB
- STB
- IEB1-A
- IEB1-B
- IUH1-A
- IUH1-B
- IEH3  
Y-Δ
- IEH3  
Δ-Y
- PET3  
Y-Δ
- PET3  
Δ-Y
- 屋内ケース  
P
- 屋内ケース  
R
- 屋外ケース  
P23
- 規格ケース  
C



一次電圧 (V) Primary	380/400/415/440/480			380/400/415			380/400/440			寸法 [mm]									
	二次電圧 (V) Secondary									容量 [VA]	L	Lp	W	Wp	H	φA×B	質量 [kg]	取付穴	
電圧番号 Voltage No.	電圧番号 003	電圧番号 253	電圧番号 303	100/110/115/120															
型式 Model	IEB1-B0100S-003	IEB1-B0100S-253	IEB1-B0100S-303	100	134	98	160	55	165	7×14	4.5	U形							
	IEB1-B0200S-003	IEB1-B0200S-253	IEB1-B0200S-303	200	134	98	180	70	165	7×14	6.0	U形							
	IEB1-B0300S-003	IEB1-B0300S-253	IEB1-B0300S-303	300	149	90	180	80	180	7×16	7.5	U形							
	IEB1-B0500S-003	IEB1-B0500S-253	IEB1-B0500S-303	500	149	90	190	100	180	7×16	10.5	U形							
	IEB1-B1000S-003	IEB1-B1000S-253	IEB1-B1000S-303	1000	180	125	200	130	200	8×20	16.5	U形							
	IEB1-B2000S-003	IEB1-B2000S-253	IEB1-B2000S-303	2000	203	160	230	160	245	9×25	28.5	U形							
IEB1-B3000S-003	IEB1-B3000S-253	IEB1-B3000S-303	3000	203	160	275	200	245	9×25	39.0	U形								

\* ケース付 (但し、規格対応不可) 可能。ご希望の際はお問合せ下さい。  
\* 標準タップ以外でも対応可能な物も御座います。別途お問合せ下さい。  
\* 準拠対応で他容量、他電圧でも製作可能です。

保護素子		
IEC60947-2		
IEC60934		
容量 [VA]	一次 [A]	二次 [A]
100	0.5	1
200	1	2
300	2	3
500	3	5
1000	5	10
2000	10	20
3000	15	30

# IEB1-Bシリーズ



**適合規格**  
ULファイルNo.E219074  
UL506  
C22.2 No.66-1988

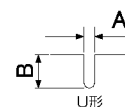
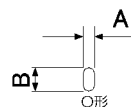
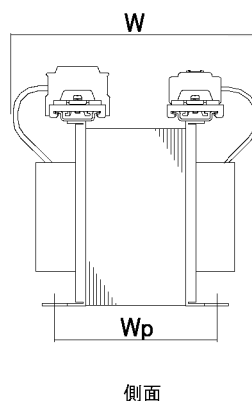
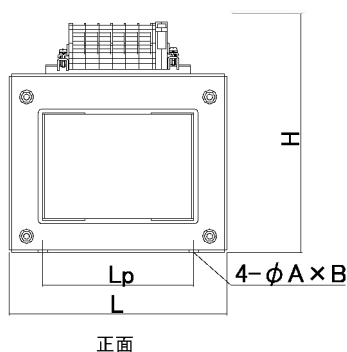
**適合規格**  
EN61558-1:2005+A1:2009  
EN61558-2-4:2009  
IEC61558-1:2005+A1:2009  
IEC61558-2-4:2009



■北米・カナダ・欧州向け  
海外規格認証単相トランス

■アイボルト付 (2kVA、3kVA)

重量物なので対角にアイボルト取付  
運搬、取付が容易に!



- NBS
- TBL
- BSW-A
- BSW-C2
- NT3 Y-Δ
- NT3 Δ-Y
- VTB
- STB
- IEB1-A
- IEB1-B
- IUH1-A
- IUH1-B
- IEH3 Y-Δ
- IEH3 Δ-Y
- PET3 Y-Δ
- PET3 Δ-Y
- 屋内ケース P
- 屋内ケース R
- 屋外ケース P23
- 規格ケース C

一次電圧 (V) Primary	400/415/440      440/460/480		容量 [VA]	寸法 [mm]							質量 [kg]	取付穴
	二次電圧 (V) Secondary			L	Lp	W	Wp	H	φA×B			
電圧番号 Voltage No.	電圧番号 353	電圧番号 453										
型式 Model	IEB1-B0100S-353	IEB1-B0100S-453	100	134	98	160	55	165	7×14	4.5	U形	
	IEB1-B0200S-353	IEB1-B0200S-453	200	134	98	180	70	165	7×14	6.0	U形	
	IEB1-B0300S-353	IEB1-B0300S-453	300	149	90	180	80	180	7×16	7.5	U形	
	IEB1-B0500S-353	IEB1-B0500S-453	500	149	90	190	100	180	7×16	10.5	U形	
	IEB1-B1000S-353	IEB1-B1000S-453	1000	180	125	200	130	200	8×20	16.5	U形	
	IEB1-B2000S-353	IEB1-B2000S-453	2000	203	160	230	160	245	9×25	28.5	U形	
IEB1-B3000S-353	IEB1-B3000S-453	3000	203	160	275	200	245	9×25	39.0	U形		

\* ケース付 (但し、規格対応不可) 可能。ご希望の際はお問合せ下さい。  
\* 標準タップ以外でも対応可能な物も御座います。別途お問合せ下さい。  
\* 準拠対応で他容量、他電圧でも製作可能です。

保護素子		
IEC60947-2		
IEC60934		
容量 [VA]	一次 [A]	二次 [A]
100	0.5	1
200	1	2
300	2	3
500	3	5
1000	5	10
2000	10	20
3000	15	30

# IEB1-Bシリーズ



**適合規格**  
ULファイルNo.E219074  
UL506  
C22.2 No.66-1988

**適合規格**  
EN61558-1:2005+A1:2009  
EN61558-2-4:2009  
IEC61558-1:2005+A1:2009  
IEC61558-2-4:2009



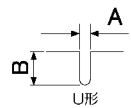
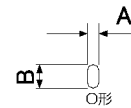
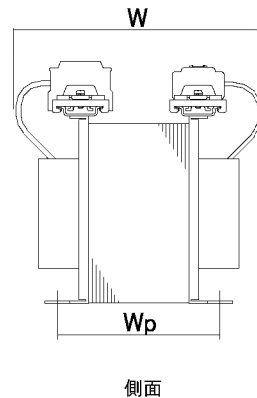
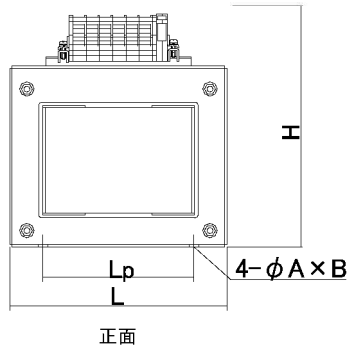
■北米・カナダ・欧州向け  
海外規格認証単相トランス

■アイボルト付 (2kVA、3kVA)

重量物なので対角にアイボルト取付  
運搬、取付が容易に！



- NBS
- TBL
- BSW-A
- BSW-C2
- NT3 Y-Δ
- NT3 Δ-Y
- VTB
- STB
- IEB1-A
- IEB1-B
- IUH1-A
- IUH1-B
- IEH3 Y-Δ
- IEH3 Δ-Y
- PET3 Y-Δ
- PET3 Δ-Y
- 屋内ケース P
- 屋内ケース R
- 屋外ケース P23
- 規格ケース C



一次電圧 (V) Primary	380/400/415/440/460/480		380/400/415		寸法 [mm]								
	二次電圧 (V) Secondary				容量 [VA]	L	Lp	W	Wp	H	φA×B	質量 [kg]	取付穴
電圧番号 Voltage No.	電圧番号 503	電圧番号 753											
型式 Model	IEB1-B0100S-503	IEB1-B0100S-753	100	134	98	160	55	165	7×14	4.5	U形		
	IEB1-B0200S-503	IEB1-B0200S-753	200	134	98	180	70	165	7×14	6.0	U形		
	IEB1-B0300S-503	IEB1-B0300S-753	300	149	90	180	80	180	7×16	7.5	U形		
	IEB1-B0500S-503	IEB1-B0500S-753	500	149	90	190	100	180	7×16	10.5	U形		
	IEB1-B1000S-503	IEB1-B1000S-753	1000	180	125	200	130	200	8×20	16.5	U形		
	IEB1-B2000S-503	IEB1-B2000S-753	2000	203	160	230	160	245	9×25	28.5	U形		
IEB1-B3000S-503	IEB1-B3000S-753	3000	203	160	275	200	245	9×25	39.0	U形			

\* ケース付 (但し、規格対応不可) 可能。ご希望の際はお問合せ下さい。  
\* 標準タップ以外でも対応可能な物も御座います。別途お問合せ下さい。  
\* 準拠対応で他容量、他電圧でも製作可能です。

保護素子		
IEC60947-2		
IEC60934		
容量 [VA]	一次 [A]	二次 [A]
100	0.5	0.5
200	1	1
300	2	2
500	3	3
1000	5	5
2000	10	10
3000	15	15

# IEB1-Bシリーズ



**適合規格**  
ULファイルNo.E219074  
UL506  
C22.2 No.66-1988

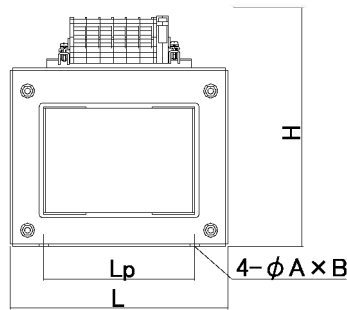
**適合規格**  
EN61558-1:2005+A1:2009  
EN61558-2-4:2009  
IEC61558-1:2005+A1:2009  
IEC61558-2-4:2009



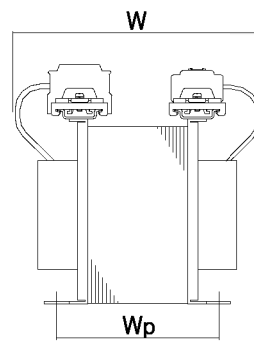
■北米・カナダ・欧州向け  
海外規格認証単相トランス

■アイボルト付 (2kVA、3kVA)

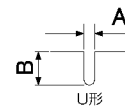
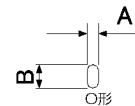
重量物なので対角にアイボルト取付  
運搬、取付が容易に!



正面



側面



NBS
TBL
BSW-A
BSW-C2
NT3 Y-Δ
NT3 Δ-Y
VTB
STB
IEB1-A
IEB1-B
IUH1-A
IUH1-B
IEH3 Y-Δ
IEH3 Δ-Y
PET3 Y-Δ
PET3 Δ-Y
屋内ケース P
屋内ケース R
屋外ケース P23
規格ケース C

一次電圧 (V) Primary	380/400/440    400/415/440    440/460/480			容量 [VA]	寸法 [mm]							質量 [kg]	取付穴
	二次電圧 (V) Secondary				L	Lp	W	Wp	H	φA×B			
電圧番号 Voltage No.	803	853	953										
型式 Model	IEB1-B0100S-803	IEB1-B0100S-853	IEB1-B0100S-953	100	134	98	160	55	165	7×14	4.5	U形	
	IEB1-B0200S-803	IEB1-B0200S-853	IEB1-B0200S-953	200	134	98	180	70	165	7×14	6.0	U形	
	IEB1-B0300S-803	IEB1-B0300S-853	IEB1-B0300S-953	300	149	90	180	80	180	7×16	7.5	U形	
	IEB1-B0500S-803	IEB1-B0500S-853	IEB1-B0500S-953	500	149	90	190	100	180	7×16	10.5	U形	
	IEB1-B1000S-803	IEB1-B1000S-853	IEB1-B1000S-953	1000	180	125	200	130	200	8×20	16.5	U形	
	IEB1-B2000S-803	IEB1-B2000S-853	IEB1-B2000S-953	2000	203	160	230	160	245	9×25	28.5	U形	
IEB1-B3000S-803	IEB1-B3000S-853	IEB1-B3000S-953	3000	203	160	275	200	245	9×25	39.0	U形		

\* ケース付 (但し、規格対応不可) 可能。ご希望の際はお問合せ下さい。  
\* 標準タップ以外でも対応可能な物も御座います。別途お問合せ下さい。  
\* 準拠対応で他容量、他電圧でも製作可能です。

保護素子		
IEC60947-2		
IEC60934		
容量 [VA]	一次 [A]	二次 [A]
100	0.5	0.5
200	1	1
300	2	2
500	3	3
1000	5	5
2000	10	10
3000	15	15