

IEB1-Aシリーズ



適合規格 ULファイルNo.E219074
UL506
C22.2 No.66-1988

適合規格 EN61558-1:2005+A1:2009
EN61558-2-4:2009
IEC61558-1:2005+A1:2009
IEC61558-2-4:2009



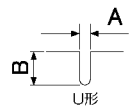
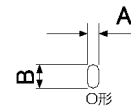
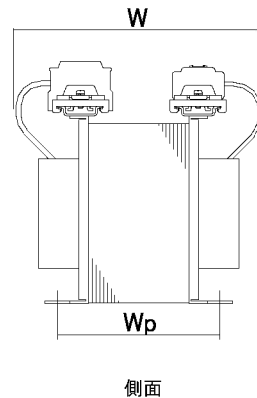
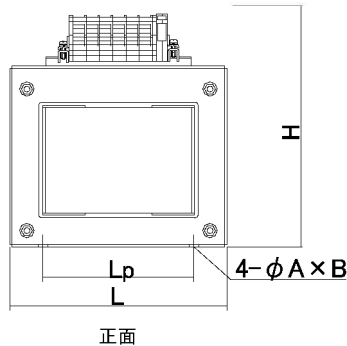
■北米・カナダ・欧州向け
海外規格認証単相トランス

■アイボルト付 (2kVA、3kVA)

重量物なので対角にアイボルト取付
運搬、取付が容易に!



- NBS
- TBL
- BSW-A
- BSW-C2
- NT3 Y-Δ
- NT3 Δ-Y
- VTB
- STB
- IEB1-A
- IEB1-B
- IUH1-A
- IUH1-B
- IEH3 Y-Δ
- IEH3 Δ-Y
- PET3 Y-Δ
- PET3 Δ-Y
- 屋内ケース P
- 屋内ケース R
- 屋外ケース P23
- 規格ケース C



一次電圧 (V) Primary	200/208/220/230/240			容量 [VA]	寸法 [mm]							
	200/220	200/208/220	200/208/220		L	Lp	W	Wp	H	φA×B	質量 [kg]	取付穴
二次電圧 (V) Secondary	100/110/115/120											
電圧番号 Voltage No.	電圧番号 003	電圧番号 503	電圧番号 603									
型式 Model	IEB1-A0100S-003	IEB1-A0100S-503	IEB1-A0100S-603	100	134	98	160	55	165	7×14	4.5	U形
	IEB1-A0200S-003	IEB1-A0200S-503	IEB1-A0200S-603	200	134	98	180	70	165	7×14	6.0	U形
	IEB1-A0300S-003	IEB1-A0300S-503	IEB1-A0300S-603	300	149	90	180	80	180	7×16	7.5	U形
	IEB1-A0500S-003	IEB1-A0500S-503	IEB1-A0500S-603	500	149	90	190	100	180	7×16	10.5	U形
	IEB1-A1000S-003	IEB1-A1000S-503	IEB1-A1000S-603	1000	180	125	200	130	200	8×20	16.5	U形
	IEB1-A2000S-003	IEB1-A2000S-503	IEB1-A2000S-603	2000	203	160	230	160	245	9×25	28.5	U形
IEB1-A3000S-003	IEB1-A3000S-503	IEB1-A3000S-603	3000	203	160	280	200	245	9×25	39.0	U形	

* ケース付 (但し、規格対応不可) 可能。ご希望の際はお問合せ下さい。
* 標準タップ以外でも対応可能な物も御座います。別途お問合せ下さい。
* 準拠対応で他容量、他電圧でも製作可能です。

保護素子		
IEC60947-2		
IEC60934		
容量 [VA]	一次 [A]	二次 [A]
100	2	1
200	3	2
300	3	3
500	5	5
1000	10	10
2000	20	20
3000	30	30

IEB1-Aシリーズ



適合規格
ULファイルNo.E219074
UL506
C22.2 No.66-1988

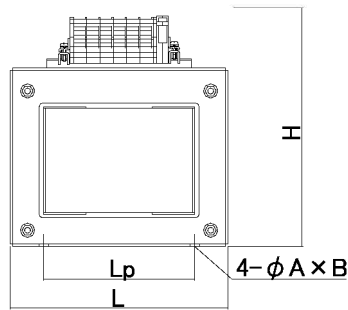
適合規格
EN61558-1:2005+A1:2009
EN61558-2-4:2009
IEC61558-1:2005+A1:2009
IEC61558-2-4:2009



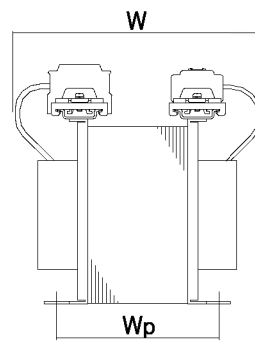
■北米・カナダ・欧州向け
海外規格認証単相トランス

■アイボルト付 (2kVA、3kVA)

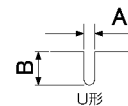
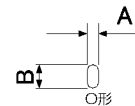
重量物なので対角にアイボルト取付
運搬、取付が容易に!



正面



側面



NBS
TBL
BSW-A
BSW-C2
NT3 Y-Δ
NT3 Δ-Y
VTB
STB
IEB1-A
IEB1-B
IUH1-A
IUH1-B
IEH3 Y-Δ
IEH3 Δ-Y
PET3 Y-Δ
PET3 Δ-Y
屋内ケース P
屋内ケース R
屋外ケース P23
規格ケース C

一次電圧 (V) Primary	200/208/230	200/220/230	200/220/240	容量 [VA]	寸法 [mm]							質量 [kg]	取付穴
	二次電圧 (V) Secondary				L	Lp	W	Wp	H	φA×B			
電圧番号 Voltage No.	703	803	903										
型式 Model	IEB1-A0100S-703	IEB1-A0100S-803	IEB1-A0100S-903	100	134	98	160	55	165	7×14	4.5	U形	
	IEB1-A0200S-703	IEB1-A0200S-803	IEB1-A0200S-903	200	134	98	180	70	165	7×14	6.0	U形	
	IEB1-A0300S-703	IEB1-A0300S-803	IEB1-A0300S-903	300	149	90	180	80	180	7×16	7.5	U形	
	IEB1-A0500S-703	IEB1-A0500S-803	IEB1-A0500S-903	500	149	90	190	100	180	7×16	10.5	U形	
	IEB1-A1000S-703	IEB1-A1000S-803	IEB1-A1000S-903	1000	180	125	200	130	200	8×20	16.5	U形	
	IEB1-A2000S-703	IEB1-A2000S-803	IEB1-A2000S-903	2000	203	160	230	160	245	9×25	28.5	U形	
IEB1-A3000S-703	IEB1-A3000S-803	IEB1-A3000S-903	3000	203	160	280	200	245	9×25	39.0	U形		

* ケース付 (但し、規格対応不可) 可能。ご希望の際はお問合せ下さい。
* 標準タップ以外でも対応可能な物も御座います。別途お問合せ下さい。
* 準拠対応で他容量、他電圧でも製作可能です。

保護素子		
IEC60947-2		
IEC60934		
容量 [VA]	一次 [A]	二次 [A]
100	2	1
200	3	2
300	3	3
500	5	5
1000	10	10
2000	20	20
3000	30	30

IEB1-Aシリーズ



適合規格
ULファイルNo.E219074
UL506
C22.2 No.66-1988

適合規格
EN61558-1:2005+A1:2009
EN61558-2-4:2009
IEC61558-1:2005+A1:2009
IEC61558-2-4:2009



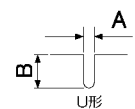
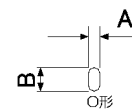
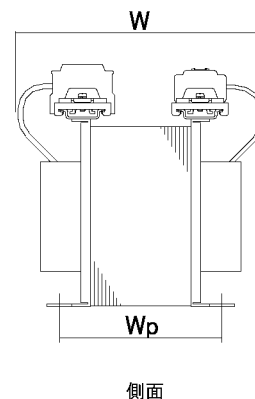
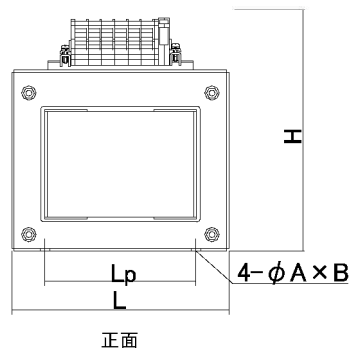
■北米・カナダ・欧州向け
海外規格認証単相トランス

■アイボルト付 (2kVA、3kVA)

重量物なので対角にアイボルト取付
運搬、取付が容易に!



- NBS
- TBL
- BSW-A
- BSW-C2
- NT3 Y-Δ
- NT3 Δ-Y
- VTB
- STB
- IEB1-A
- IEB1-B
- IUH1-A
- IUH1-B
- IEH3 Y-Δ
- IEH3 Δ-Y
- PET3 Y-Δ
- PET3 Δ-Y
- 屋内ケース P
- 屋内ケース R
- 屋外ケース P23
- 規格ケース C



一次電圧 (V) Primary	200/208/220 / 220/230/240			容量 [VA]	寸法 [mm]							
	100/110				L	Lp	W	Wp	H	φA×B	質量 [kg]	取付穴
二次電圧 (V) Secondary												
電圧番号 Voltage No.	電圧番号 053	電圧番号 553	電圧番号 653									
型式 Model	IEB1-A0100S-053	IEB1-A0100S-553	IEB1-A0100S-653	100	134	98	160	55	165	7×14	4.5	U形
	IEB1-A0200S-053	IEB1-A0200S-553	IEB1-A0200S-653	200	134	98	180	70	165	7×14	6.0	U形
	IEB1-A0300S-053	IEB1-A0300S-553	IEB1-A0300S-653	300	149	90	180	80	180	7×16	7.5	U形
	IEB1-A0500S-053	IEB1-A0500S-553	IEB1-A0500S-653	500	149	90	190	100	180	7×16	10.5	U形
	IEB1-A1000S-053	IEB1-A1000S-553	IEB1-A1000S-653	1000	180	125	200	130	200	8×20	16.5	U形
	IEB1-A2000S-053	IEB1-A2000S-553	IEB1-A2000S-653	2000	203	160	230	160	245	9×25	28.5	U形
IEB1-A3000S-053	IEB1-A3000S-553	IEB1-A3000S-653	3000	203	160	280	200	245	9×25	39.0	U形	

* ケース付 (但し、規格対応不可) 可能。ご希望の際はお問合せ下さい。
* 標準タップ以外でも対応可能な物も御座います。別途お問合せ下さい。
* 準拠対応で他容量、他電圧でも製作可能です。

保護素子		
IEC60947-2		
IEC60934		
容量 [VA]	一次 [A]	二次 [A]
100	2	1
200	3	2
300	3	3
500	5	5
1000	10	10
2000	20	20
3000	30	30

IEB1-Aシリーズ



適合規格
ULファイルNo.E219074
UL506
C22.2 No.66-1988

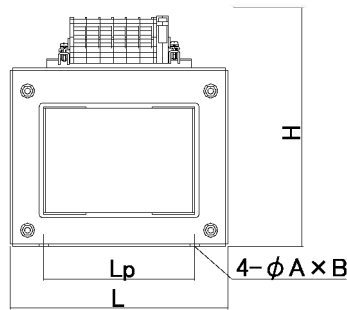
適合規格
EN61558-1:2005+A1:2009
EN61558-2-4:2009
IEC61558-1:2005+A1:2009
IEC61558-2-4:2009



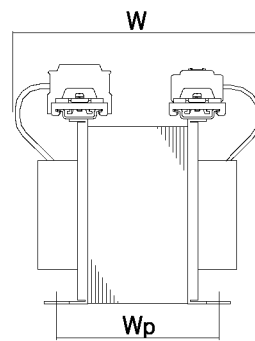
■北米・カナダ・欧州向け
海外規格認証単相トランス

■アイボルト付 (2kVA、3kVA)

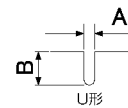
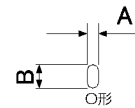
重量物なので対角にアイボルト取付
運搬、取付が容易に!



正面



側面



- NBS
- TBL
- BSW-A
- BSW-C2
- NT3 Y-Δ
- NT3 Δ-Y
- VTB
- STB
- IEB1-A
- IEB1-B
- IUH1-A
- IUH1-B
- IEH3 Y-Δ
- IEH3 Δ-Y
- PET3 Y-Δ
- PET3 Δ-Y
- 屋内ケース P
- 屋内ケース R
- 屋外ケース P23
- 規格ケース C

一次電圧 (V) Primary	200/208/230	200/220/230	200/220/240	容量 [VA]	寸法 [mm]							質量 [kg]	取付穴
	二次電圧 (V) Secondary				L	Lp	W	Wp	H	φA×B			
電圧番号 Voltage No.	703	803	903										
型式 Model	IEB1-A0100S-753	IEB1-A0100S-853	IEB1-A0100S-953	100	134	98	160	55	165	7×14	4.5	U形	
	IEB1-A0200S-753	IEB1-A0200S-853	IEB1-A0200S-953	200	134	98	180	70	165	7×14	6.0	U形	
	IEB1-A0300S-753	IEB1-A0300S-853	IEB1-A0300S-953	300	149	90	180	80	180	7×16	7.5	U形	
	IEB1-A0500S-753	IEB1-A0500S-853	IEB1-A0500S-953	500	149	90	190	100	180	7×16	10.5	U形	
	IEB1-A1000S-753	IEB1-A1000S-853	IEB1-A1000S-953	1000	180	125	200	130	200	8×20	16.5	U形	
	IEB1-A2000S-753	IEB1-A2000S-853	IEB1-A2000S-953	2000	203	160	230	160	245	9×25	28.5	U形	
IEB1-A3000S-753	IEB1-A3000S-853	IEB1-A3000S-953	3000	203	160	280	200	245	9×25	39.0	U形		

* ケース付 (但し、規格対応不可) 可能。ご希望の際はお問合せ下さい。
* 標準タップ以外でも対応可能な物も御座います。別途お問合せ下さい。
* 準拠対応で他容量、他電圧でも製作可能です。

保護素子		
IEC60947-2		
IEC60934		
容量 [VA]	一次 [A]	二次 [A]
100	2	1
200	3	2
300	3	3
500	5	5
1000	10	10
2000	20	20
3000	30	30